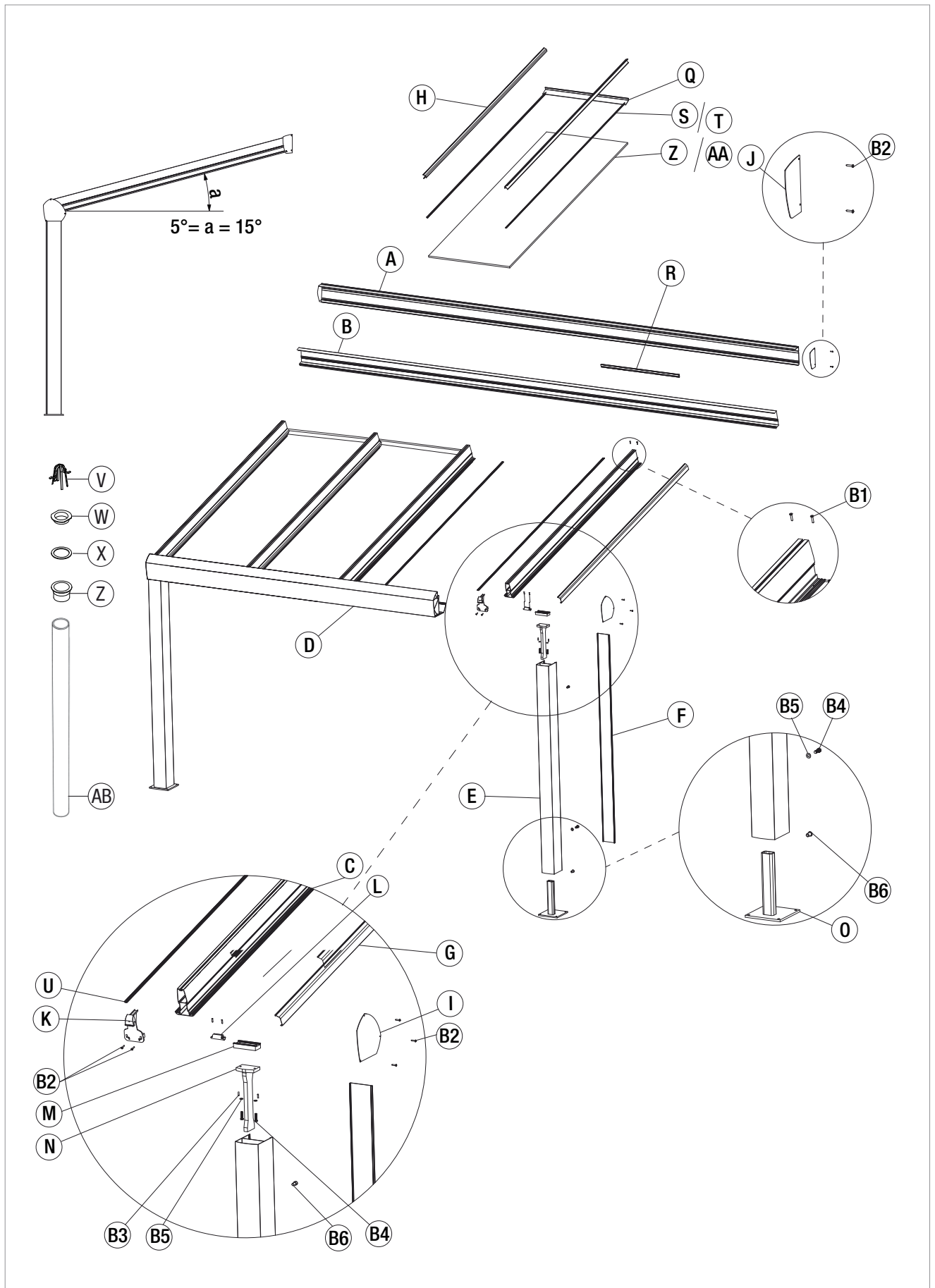


V920 - Riva

Montagehandleiding

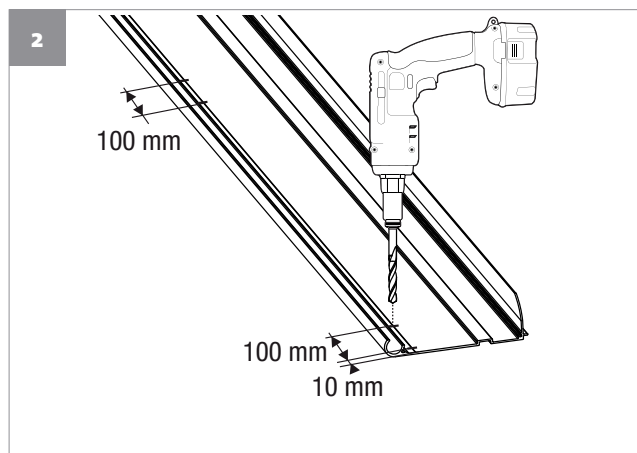
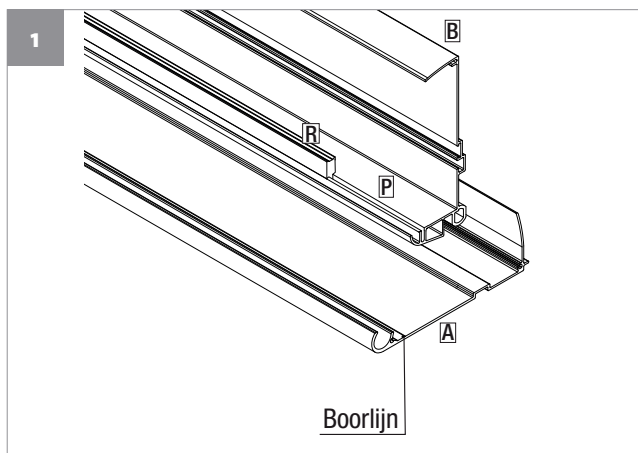


Montagehandleiding

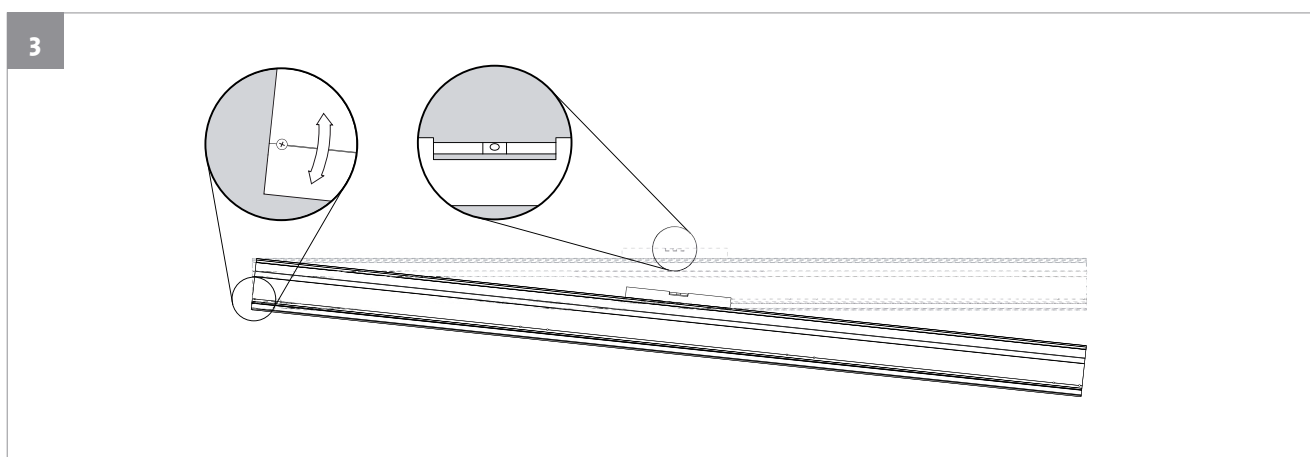


- A. Muurprofiel
 - B. Scharnierprofiel
 - C. Dakligger
 - D. Gootprofiel
 - E. Staander
 - F. Afdekprofiel
 - G. Eindlijst
 - H. Glas/polylijst
 - I. Zijkap gootprofiel
 - J. Zijkap muurprofiel
 - K. Koppelstuk
 - L. Ton voor koppelstuk
 - M. Koppelstaander voor goot
 - N. Koppelstaander
 - O. Voet
 - Q. Muurrubber boven
 - R. Muurrubber onder
 - S. Glaslijstrubber boven
 - T. Polylijstrubber boven
 - U. Glaslijstrubber onder
 - V. Bladvangerafvoer
 - W. Afvoerkoppeling boven
 - X. Rubber afvoerkoppeling
 - Y. Afvoerkoppeling onder
 - Z. Glas 10 mm
 - AA. Polycarbonaat 16 mm
 - AB. PVC Rioolbuis 53 mm
-
- B1 Kruiskopschroef DIN 7970 4.8x27
 - B2 Kruiskopschroef DIN 7981 4.5x2
 - B3 Borgschroef DIN 916 M5x20
 - B4 Bout DIN 912 M12x30
 - B5 Sluitring DIN 125 M12
 - B3 B6 Blindklinkmoer M12

1. Boren van het muurprofiel

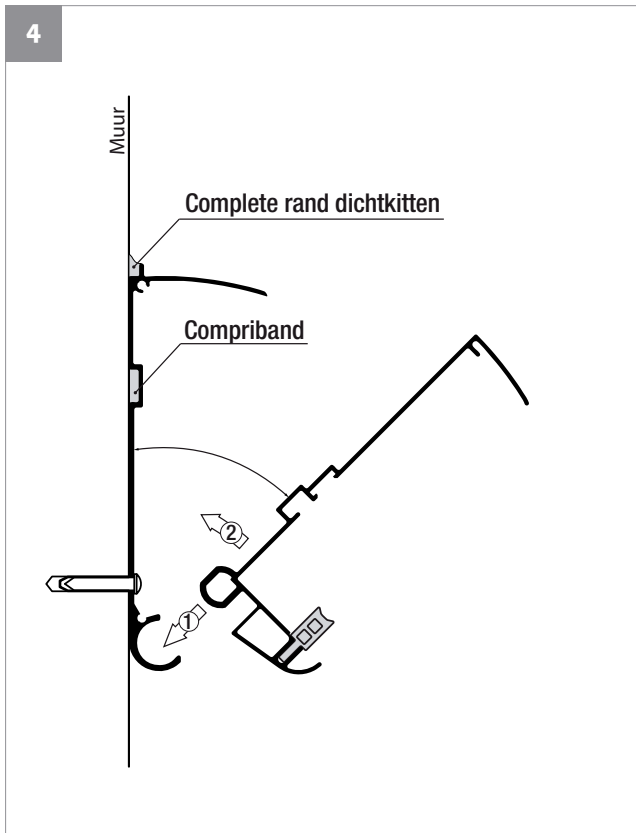


Boor in het muurprofiel ter hoogte van elke ligger 2 gaten.

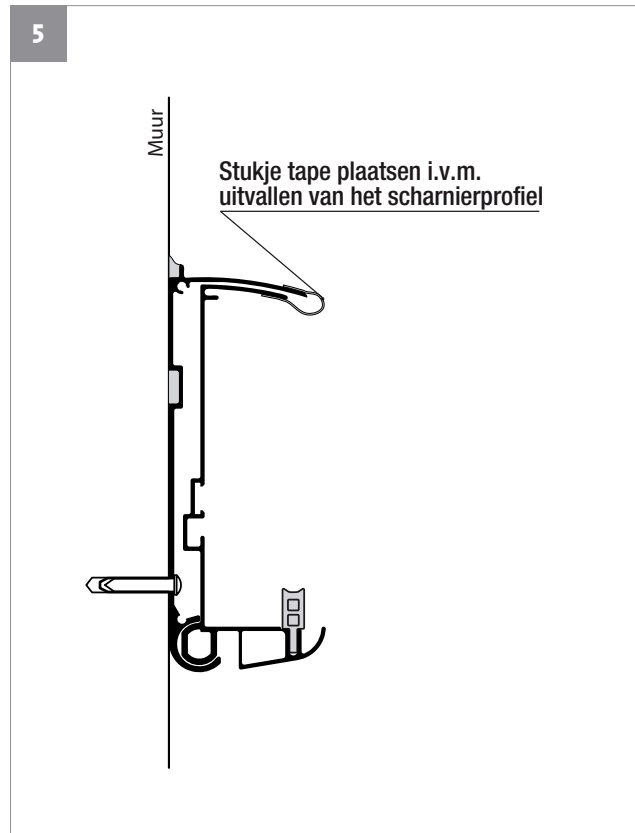


- Monteer het muurprofiel met alleen de uiterste, linkse schroef.
- Maak het muurprofiel waterpas en markeer de overige gaten.
- Demonteer het muurprofiel en boor de gaten op de gemarkeerde plaatsen.
- Plak de compriband over de hele lengte van het muurprofiel in de daarvoor bestemde groef. (Zie tekening 3 onder).
- Gebruik minimaal plug 8 en schroef m8 om het muurprofiel volledig te monteren.
- De hele bovenrand dichtkitten. oor in het muurprofiel ter hoogte van elke ligger 2 gaten.

2. Plaatsen van het scharnierprofiel

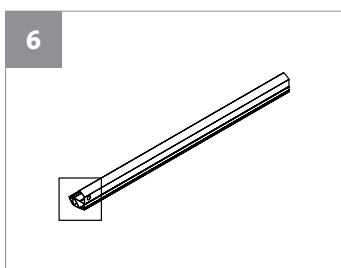


Monteren

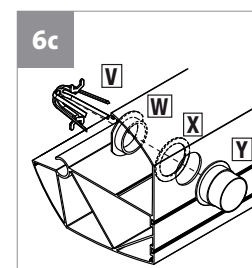
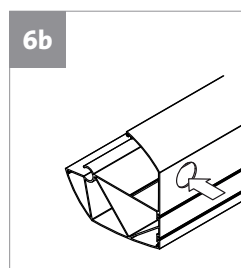
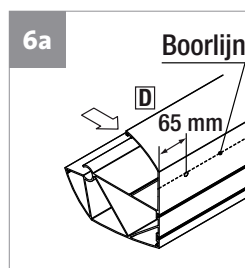


Vastmaken

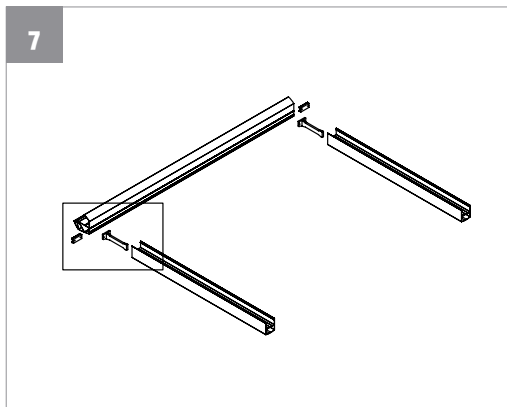
3. Goot en staander



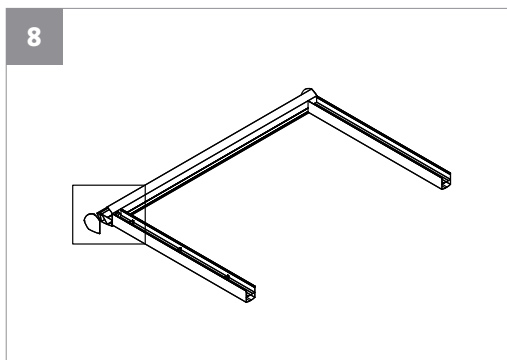
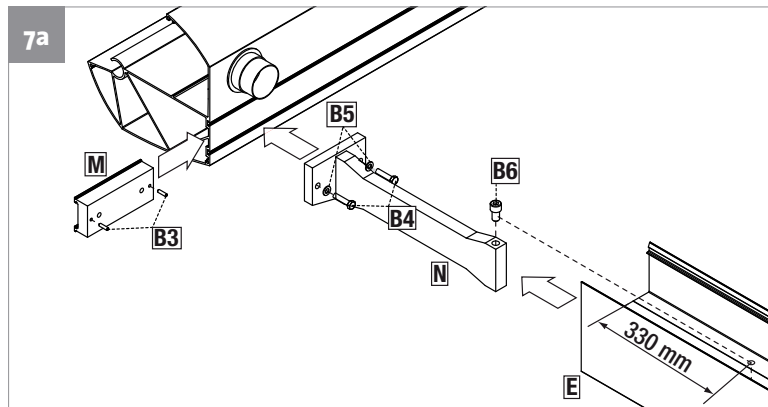
Afvoerkoppeling



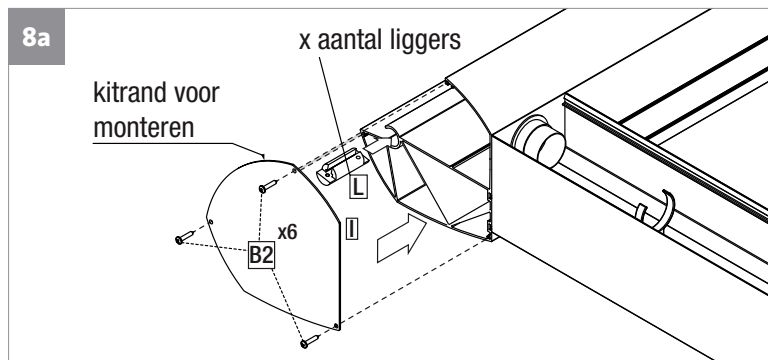
- A. Na afmeting een centergat boren op de boorlijn aan de binnenkant van de goot.
- B. Boor een gat van 48 mm aan de buitenkant van de goot.
- C. Monteer de afvoerkoppeling.



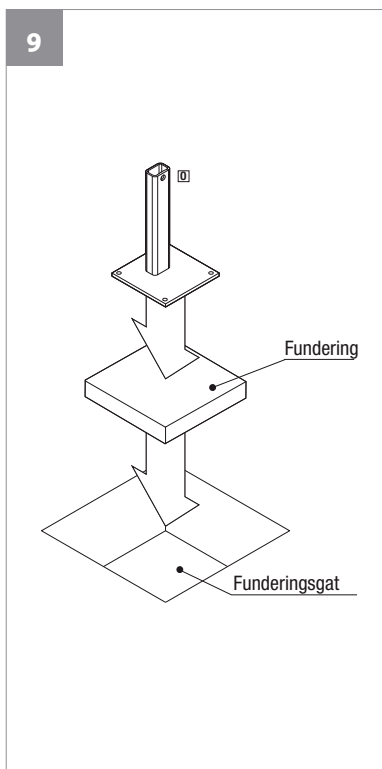
7
Staanderkoppeling (2x)



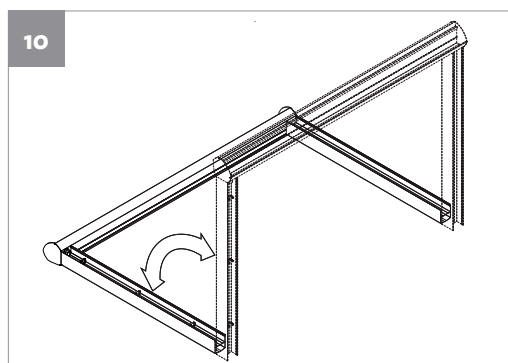
8
Eindplaat (2x) en tonnen (x aantal van liggers)



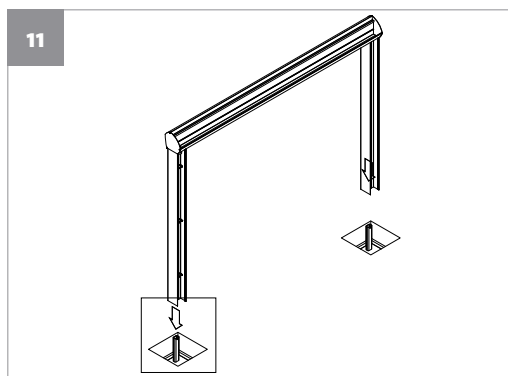
4. Voetplaat



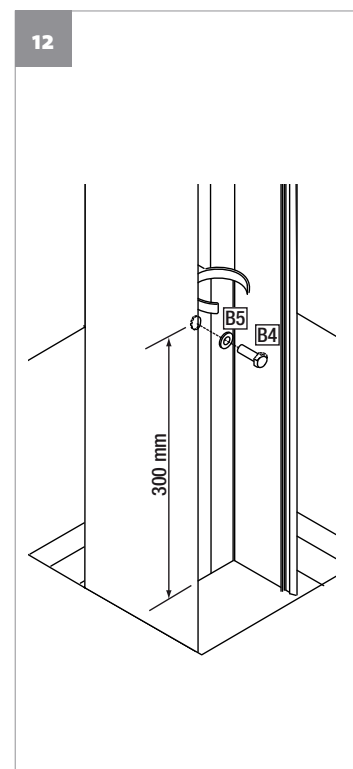
9
Voetplaat en fundering plaatsen (2x)



10
Rechtzetten van de gootunit

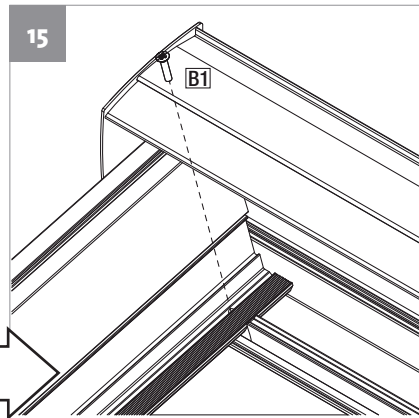
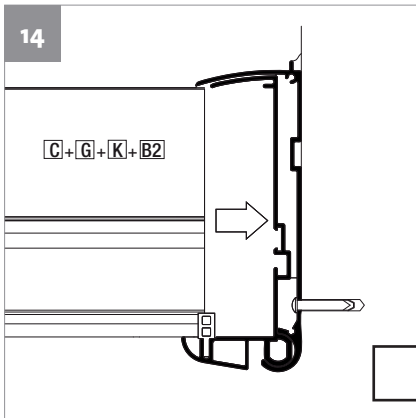
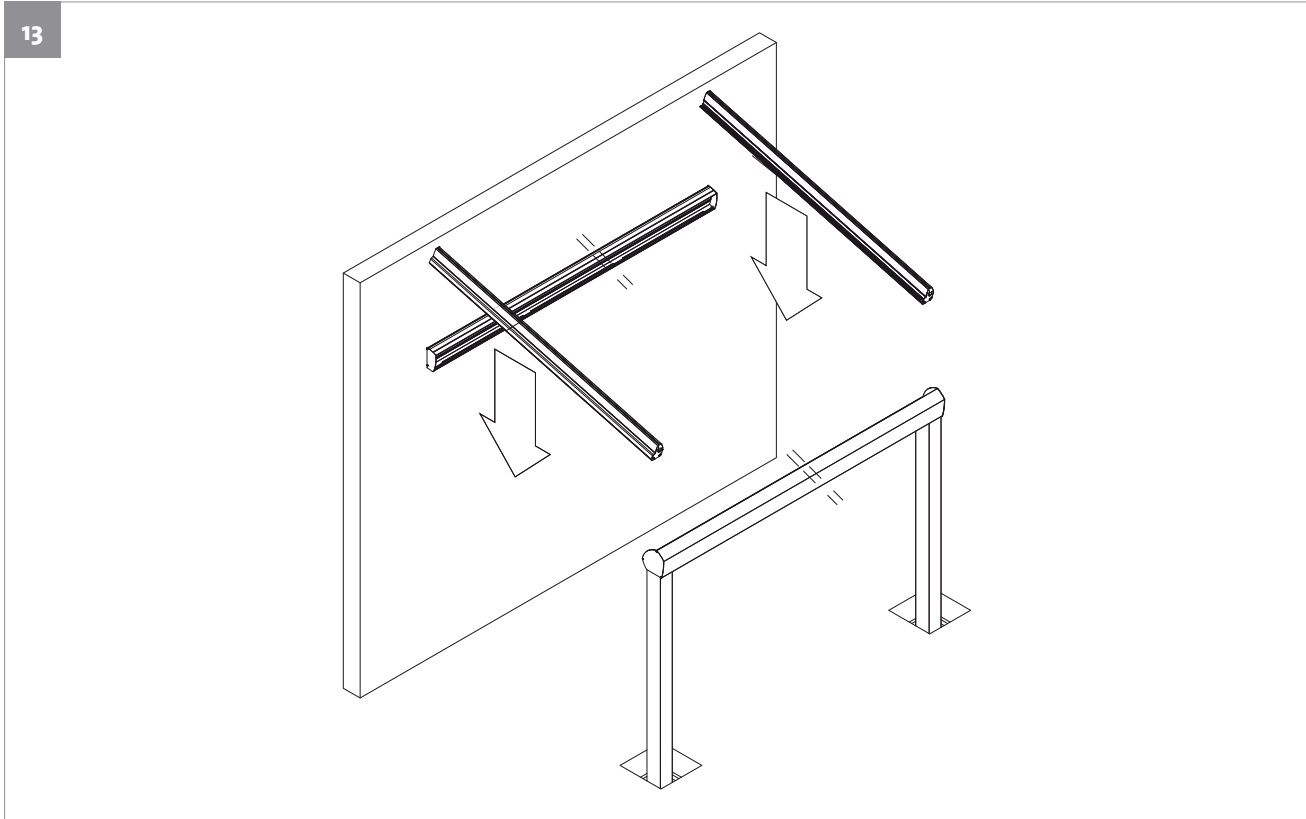


11
Staander over plaat plaatsen



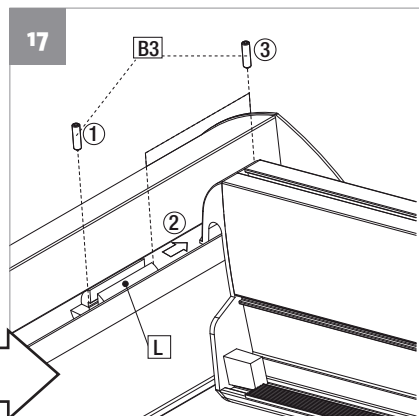
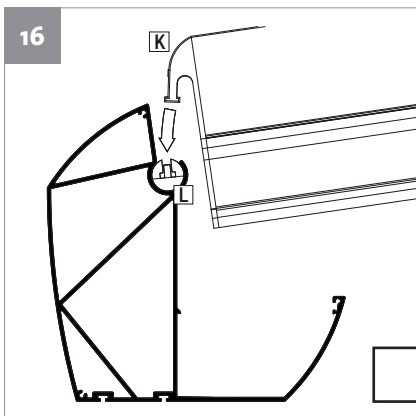
12
Vastmaken van de voetplaat

5. Zijliggers plaatsen



Zijligger - muur (links en rechts).

- Plaats de ligger in het scharnierprofiel.
- Daarna vastmaken met 1 schroef.

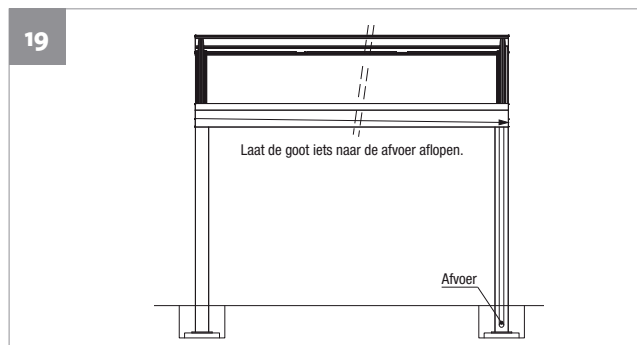
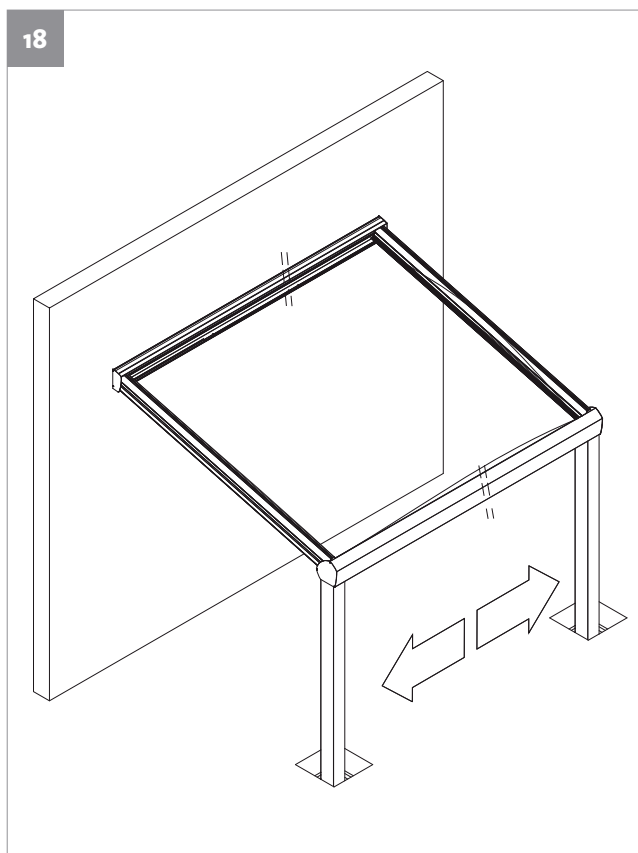


Zijligger - goot (links en rechts).

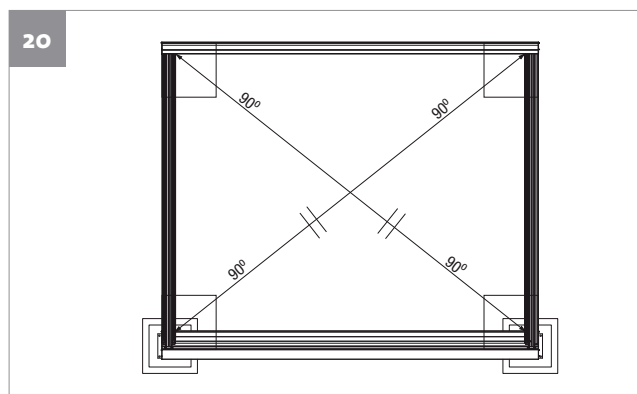
- Leg de ligger in de goot.
- Schuif de ton onder de ligger.
- Borgschroef inschroeven.

NIET VAST MAKEN!!

6. Positioneren en uitlijnen

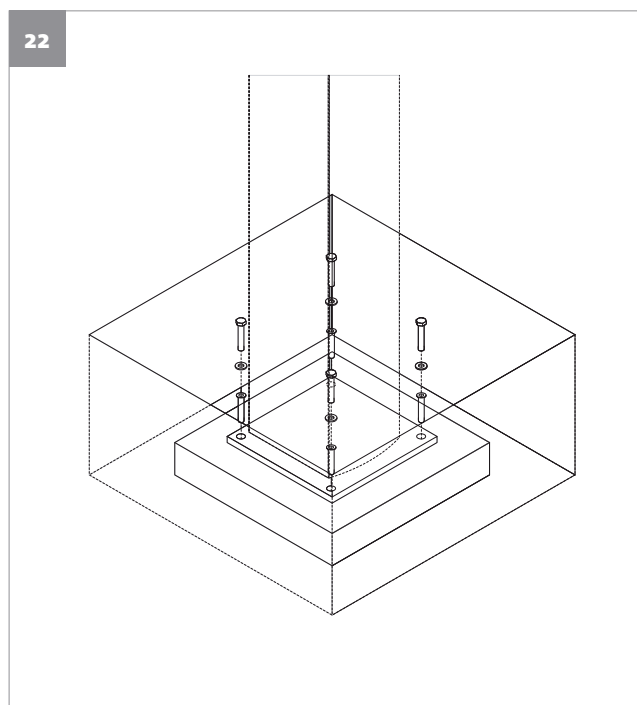
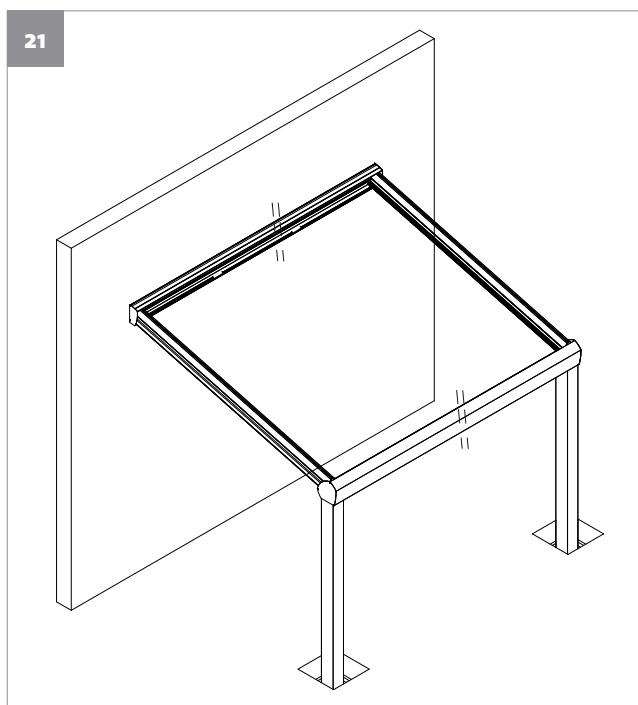


Hoek waterafvoer



Metten en uitlijnen

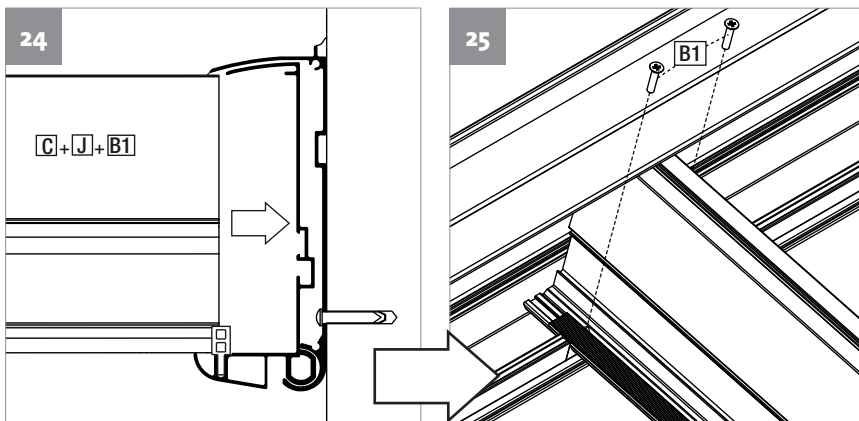
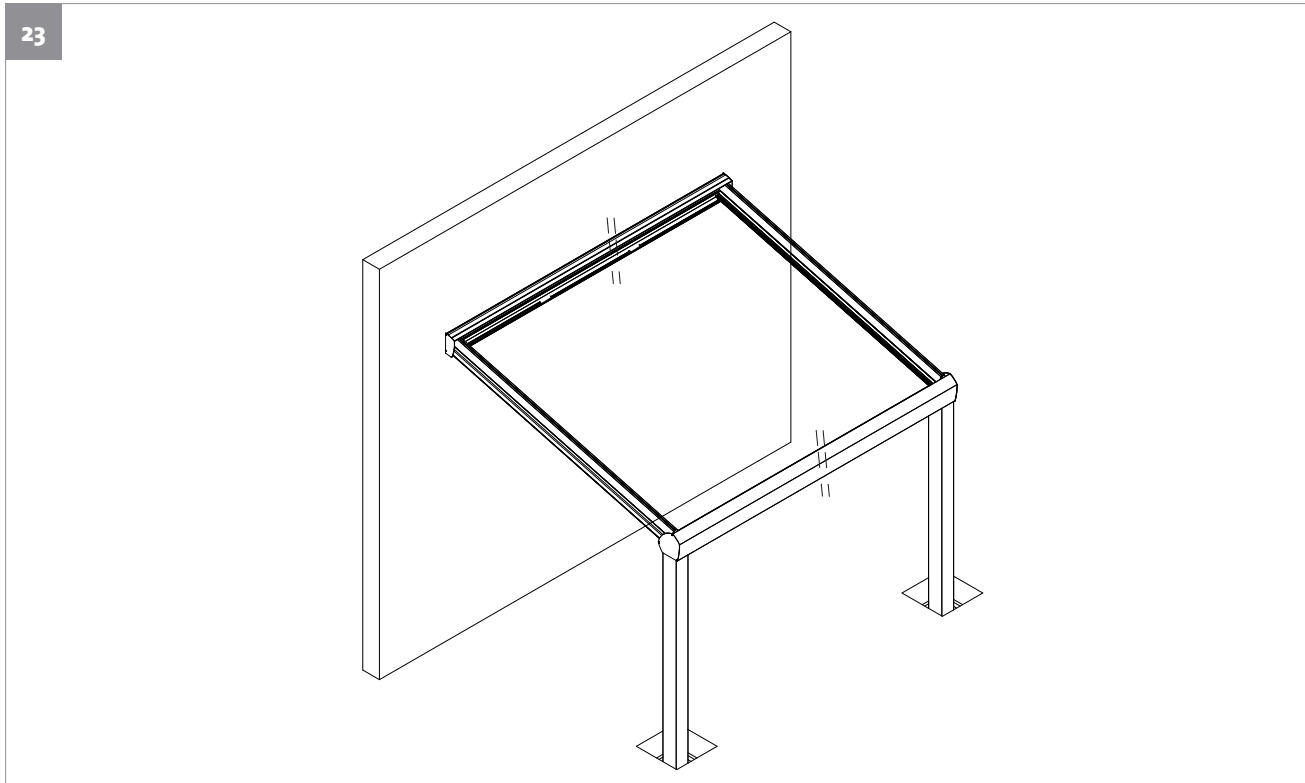
7. Voetplaat vastmaken



Voetplaat vastmaken.

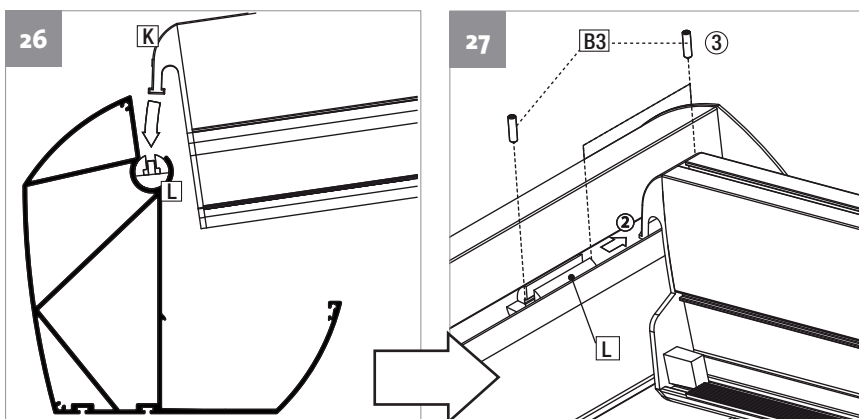
- Boor door de voetplaat vier gaten in de fundering.
- Schroef de voetplaat aan de fundering vast.

8. Tussenliggers plaatsen



Ligger - muur.

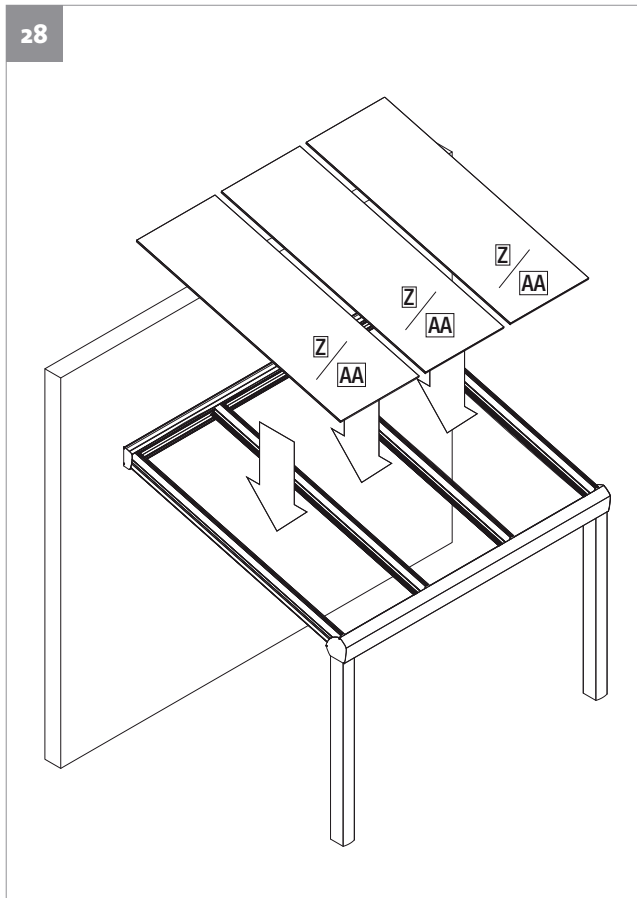
- Plaats de ligger in het scharnierprofiel.
- Daarna met 2 schroeven vastmaken.



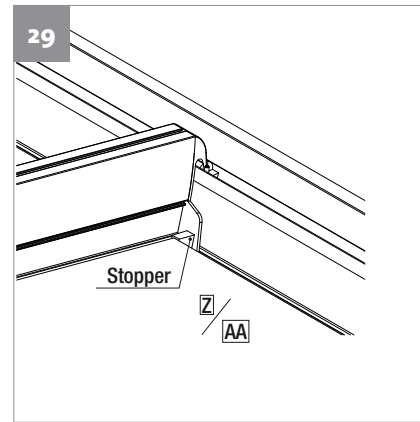
Ligger - goot.

- Leg de ligger in de goot.
- Schuif de ton onder de ligger.
- Positioneer de ligger en zet die vast.
- Herhaal deze stap tot alle liggers gemonteerd zijn.

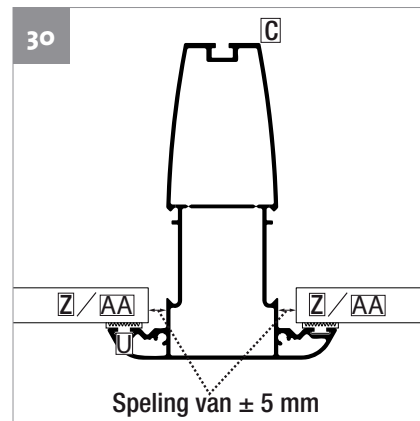
9. Legrichting van glas/polycarbonaatplaten



LET OP: Bij glas de geslepen kant aan de gootzijde!

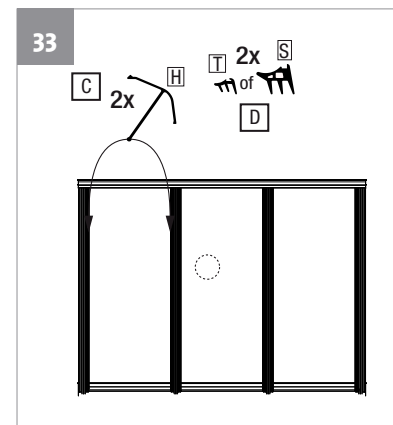
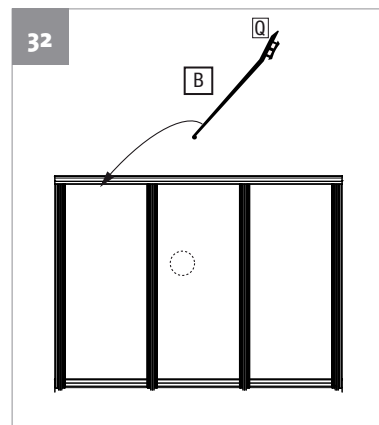
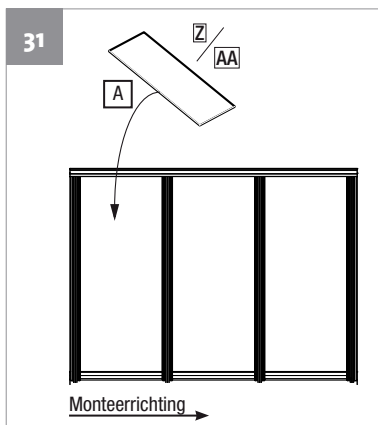


Stopper glas/polycarbonaat



Speling glas/polycarbonaat

10. Montagevolgorde

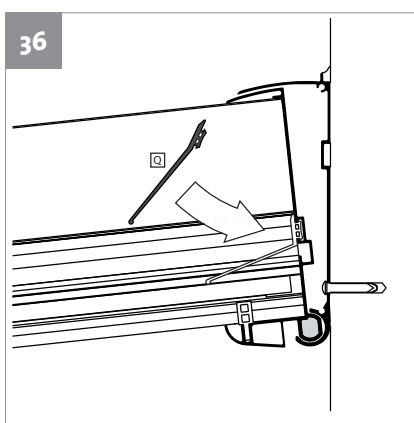
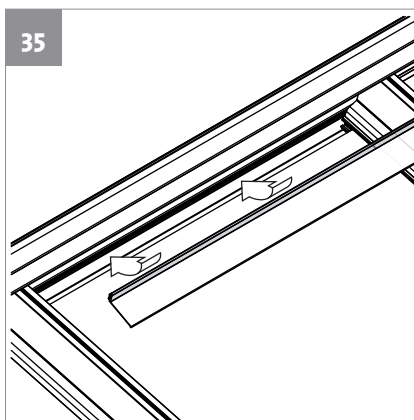
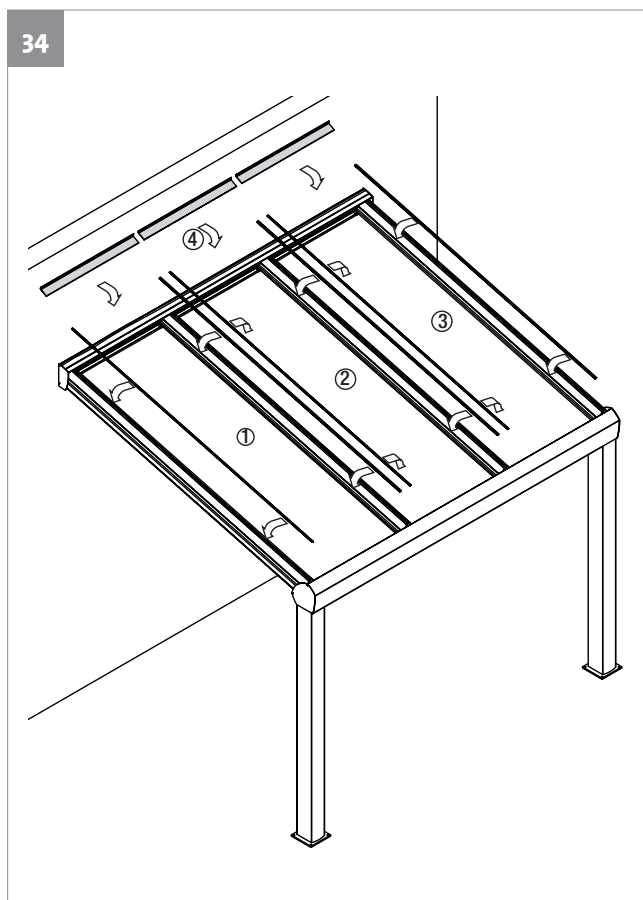


○ = Plaats waar de monteur staat.

- A. Begin met de uiterst linkse eindligger. Plaats glas/polycarbonaat (Z / AA).
- B. Plaats het muurrubber (Q) tussen de liggers.
- C. Plaats de glaslijsten (H).
- D. Plaats de rubbers (T of S).

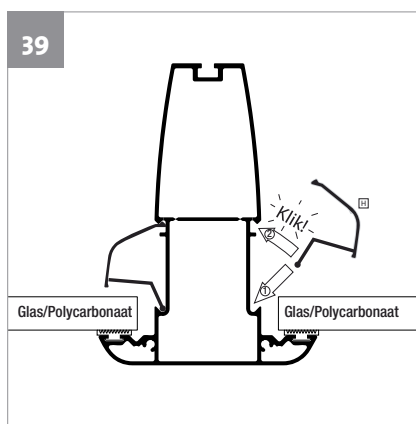
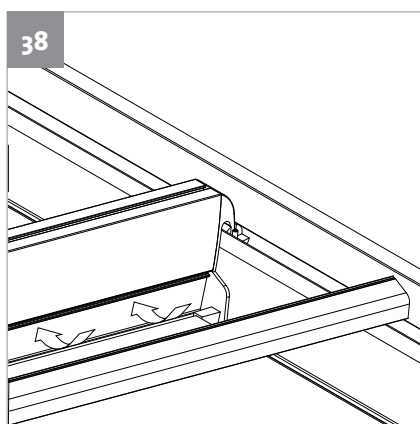
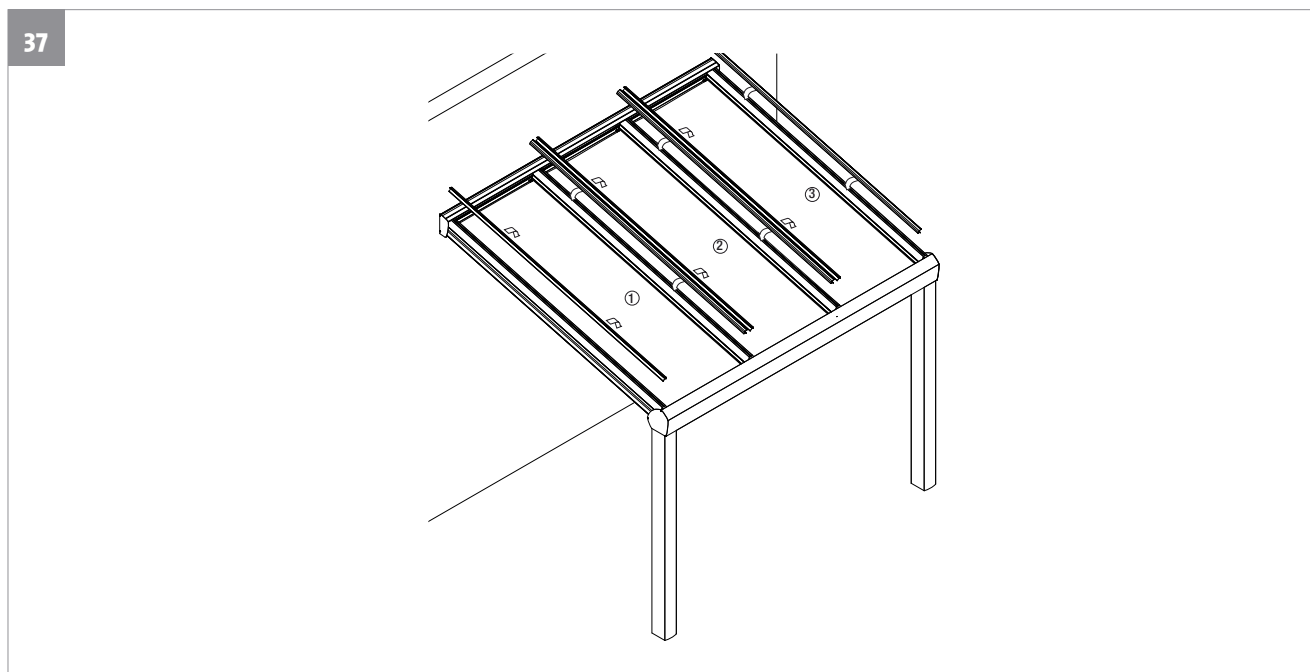
Herhaal stap 'A' tot en met 'D' totdat alle platen gemonteerd zijn.

11. Muurrubbers plaatsen

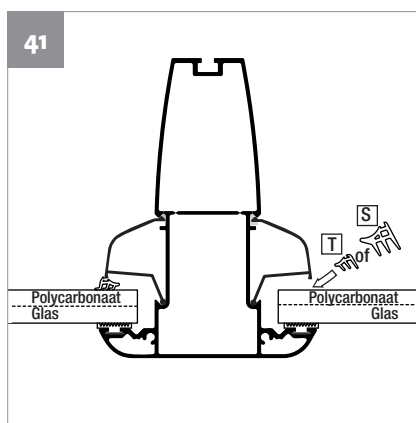
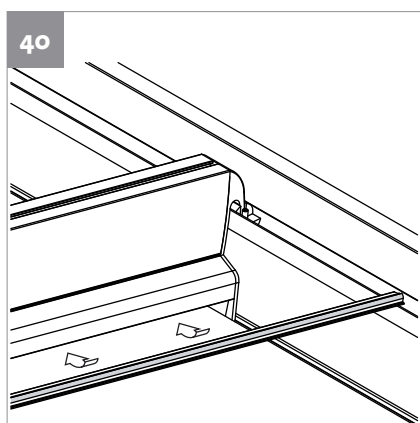


Muur- en glasafdekrubber

12. Glaslijsten en glasrubbers plaatsen

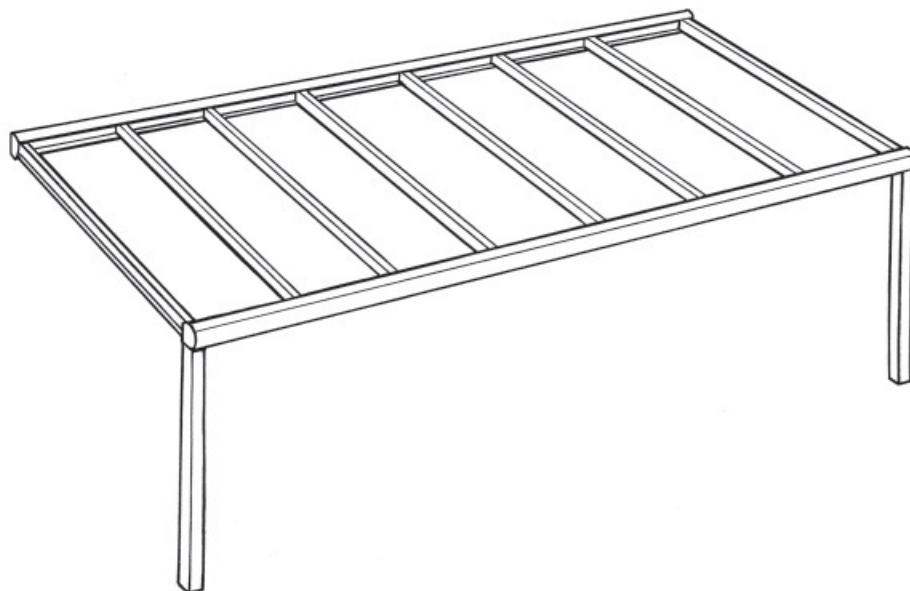


Glaslijstrubbers zijn er in twee groottes.
 Voor glas: 16 mm.
 Voor polycarbonaat: 10 mm.

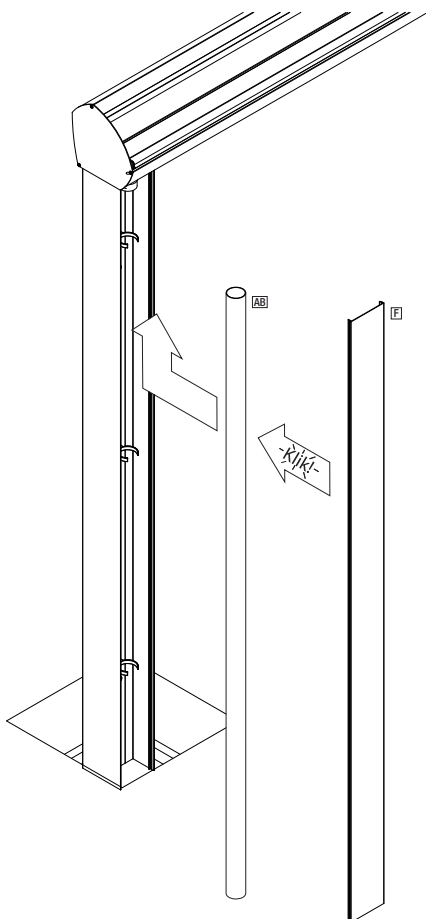


13. Waterafvoer en afdekprofiel paal

42



43



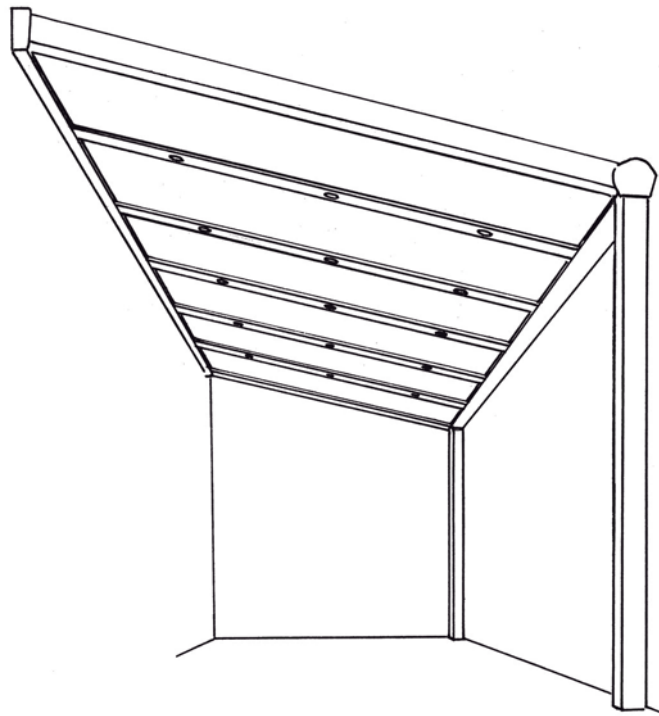
Waterafvoer bevindt zich in de binnenzijde van de paal.

Waterafvoer:
PVC-buis inklikken en aansluiten op het riool.

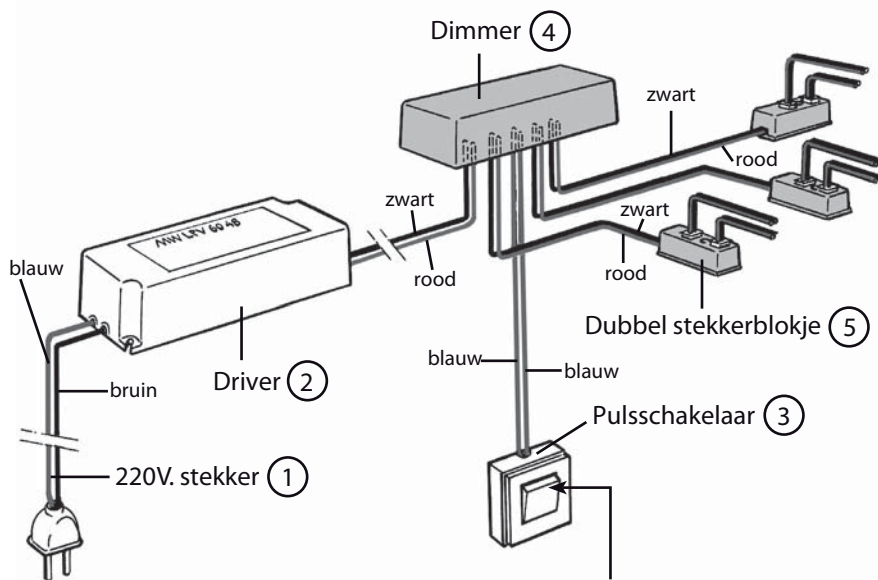
Afdekprofiel in de staander klikken.

Funderingsgaten dichten.

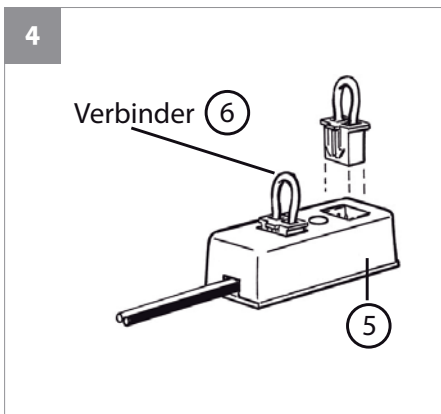
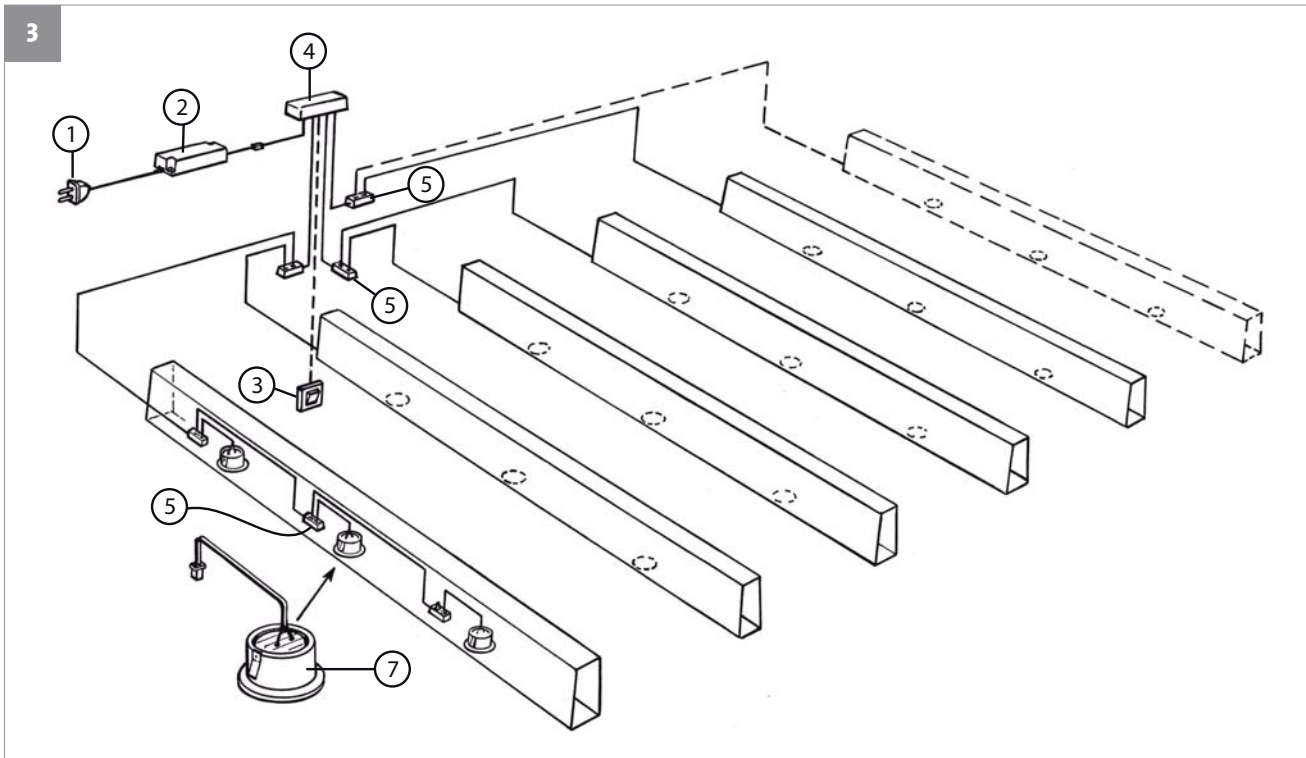
1



2



Voor het in- of uitschakelen de pulsschakelaar kort indrukken.
Voor het dimmen de pulsschakelaar enige tijd ingedrukt houden.



Attentie!

Indien 1 of beide poorten van het stekkerblok niet gebruikt worden, danverbinder (6) plaatsen. Deze verbinder zorgt dat het stroomcircuit gesloten blijft.

