

Montage-instructie

Garagedeur
RSC-T met trekveer



Verano[®]

Belangrijk vóór het monteren**Waarschuwing**

Als u het Verano® product zelf monteert, is dat voor uw eigen risico. Gebruik deze instructie slechts als een hulpmiddel en alleen bij montage van dit specifieke Verano® product. Mocht u er zelf niet uitkomen, dan kunt u altijd kiezen voor professionele montage. Het montageteam van uw Verano® dealer staat graag voor u klaar.

Pas op voor beschadigingen

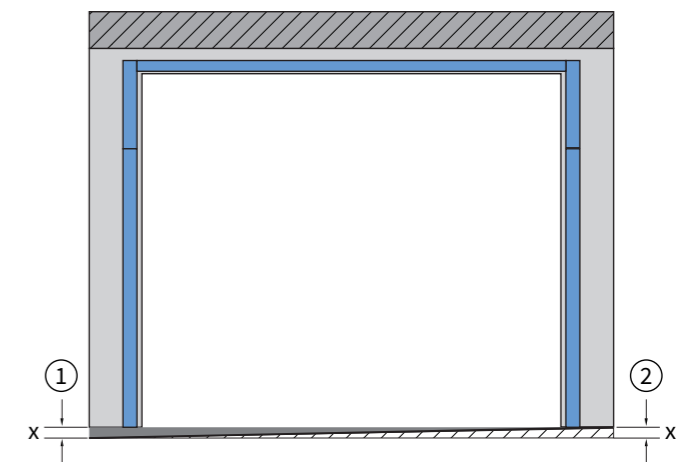
Gebruik geen mes of ander scherp voorwerp bij het openen van de verpakking. De inhoud zou beschadigd kunnen raken. Leg de inhoud op een zachte ondergrond.

Pas op wanneer u gaat boren. Vallend boorgruis kan beschadigingen veroorzaken.

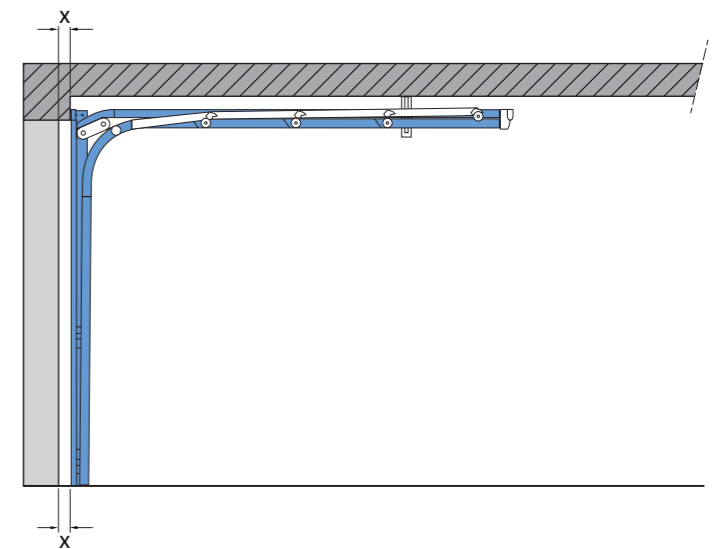
Controleer de vloerhoogte

Gebruik een meetbalk of het lateiprofiel en een waterpas om er zeker van te zijn dat de vloer loodrecht loopt. De muurrails dienen loodrecht en verticaal te staan ten opzichte van de vloer, zodat de deur goed kan sluiten.

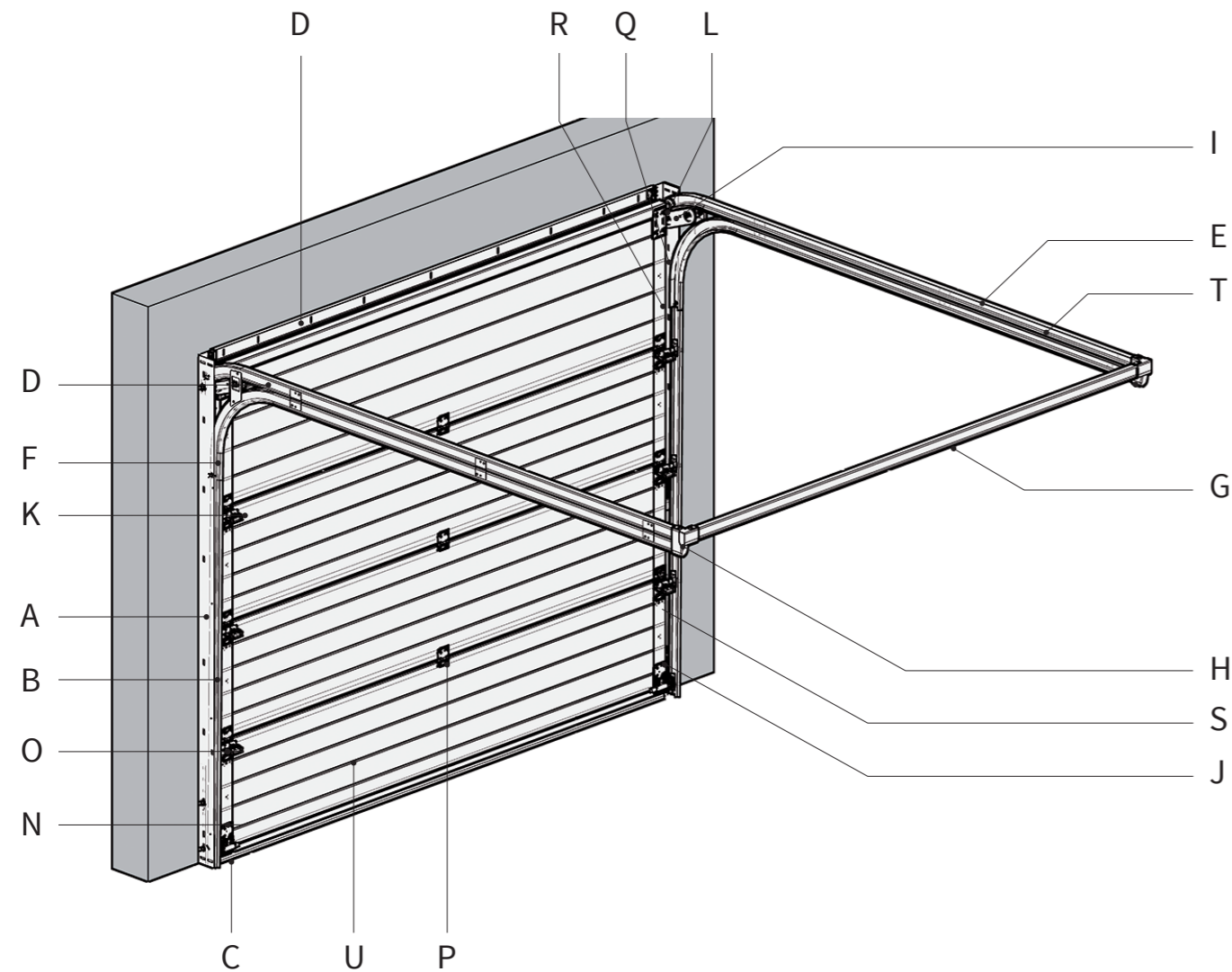
- ① Indien de vloer aan één zijde lager is, zal dit verschil (x) opgevuld moeten worden.
- ② Een andere oplossing is om het verschil (x) aan de andere zijde weg te slijpen.

**Controleer het montageoppervlak**

Een sectionaaldeur wordt van binnen tegen de opening geplaatst. De opening moet een vlak vormen met de weerszijden en bovenzijde. Indien de bovenzijde verspringt ten opzichte van de weerszijden, zal dit verschil (x) opgevuld moeten worden alvorens u kunt monteren.

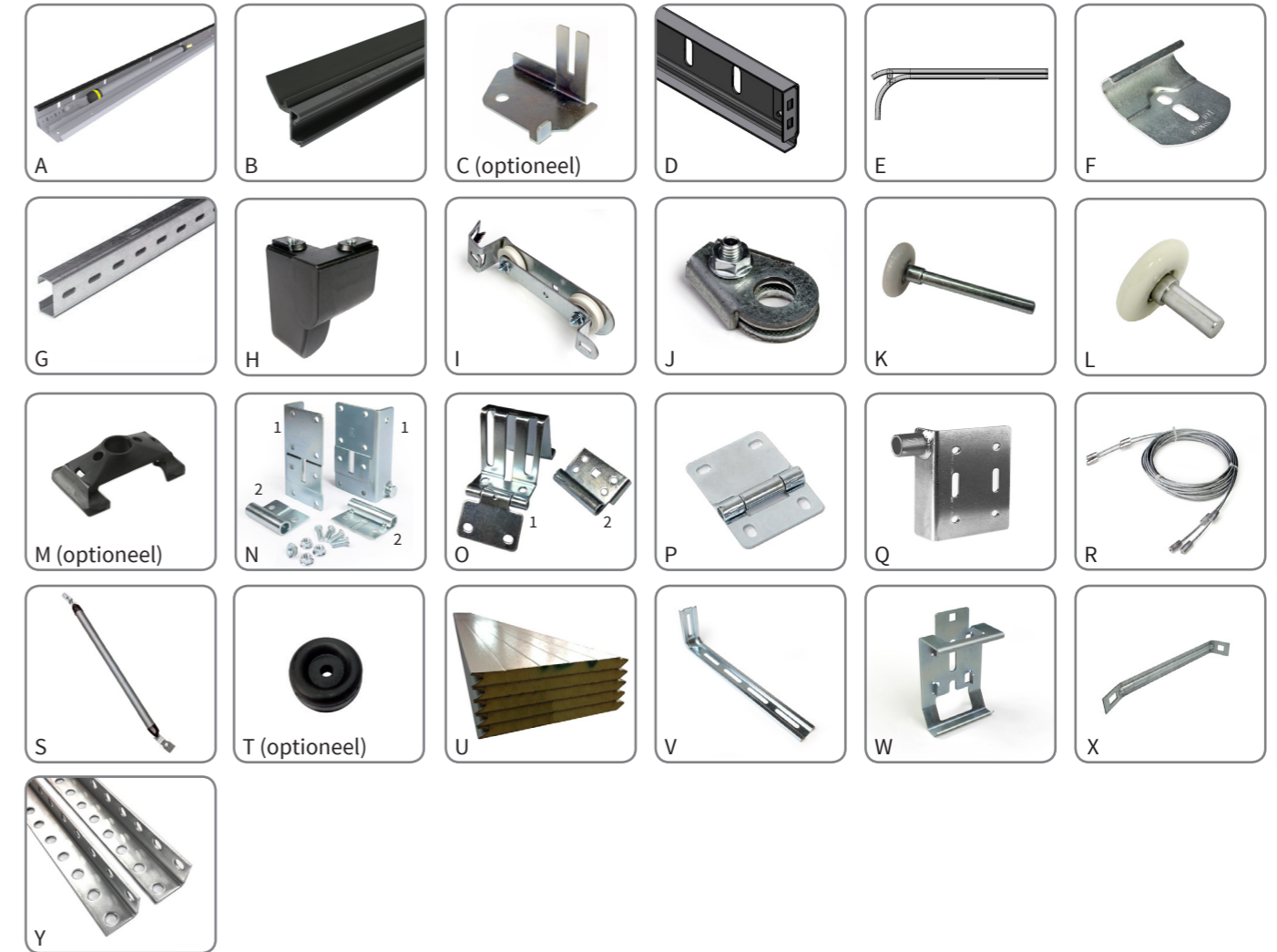


Systemoverzicht



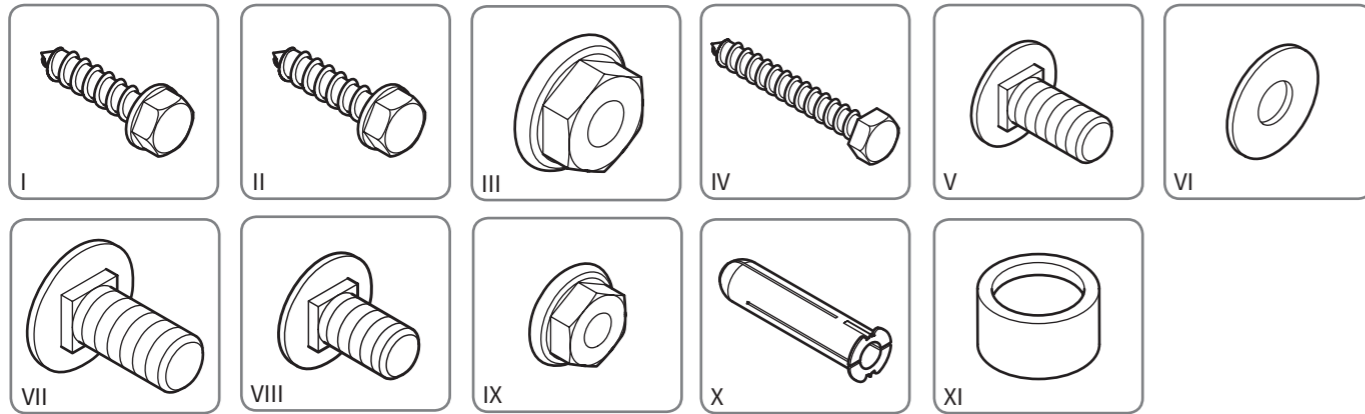
Type Model
Ordernummer Order no.
Datum productie Date of production
Afmeting B x H Measure W x H
Gewicht Weight
Railtype Type of track
Kleur Color
Bediening Operation
Aantal veren Number of springs
Lengte veer 1 Length of spring 1
Lengte veer 2 Length of spring 2
Aantal slagen Number of springs
xx-xxxxx(x)
VERANO BV - Postbus 157 - 5680 AD Best - Nederland

Onderdelenlijst



- | | | |
|---|---|--|
| <p>A - verticale railset
 B - zijafdichtingsprofiel
 C - vloerbeugel
 D - lateiprofiel
 E - horizontale railset
 F - verbindingsmof
 G - ahangprofiel
 H - kap dubbel
 I - keerschijfbeugel</p> | <p>J - kabelklem
 K - looprol
 L - toprol
 M - looprol afschermingskapje
 N - bodemscharnier
 O - zijscharnier
 P - middenscharnier
 Q - toprolhouder
 R - kabelset</p> | <p>S - trekveer set
 T - rubber deurstop
 U - panelen
 V - hoekbeugel
 W - railconsole
 X - versterkingsstrip
 Y - hoekprofiel t.b.v. extra plafondsteun</p> |
|---|---|--|

Bevestigingsmateriaal



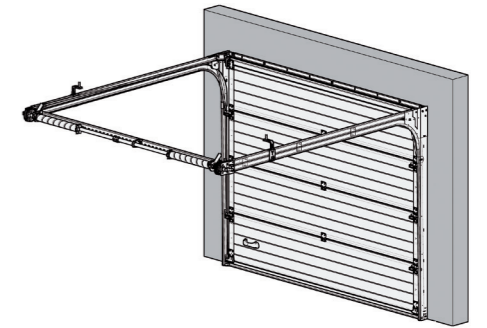
I	Plaatschroef zeskant $\varnothing 6,3 \times 16$	38 x
II	Plaatschroef zeskant $\varnothing 6,3 \times 16$	38 x
III	Flensmoer M8	12 x
IV	Montageschroef $\varnothing 6 \times 50$	18 x
V	Slotbout M6x16	33 x
VI	Stelringen M6	18 x
VII	Slotbout M8x18	4 x
VIII	Slotbout M6x12	20 x
IX	Flensmoer M6	53 x
X	Nylon montageplug 8x40	18 x
XI	Afstandsbus	6 x

Benodigd gereedschap

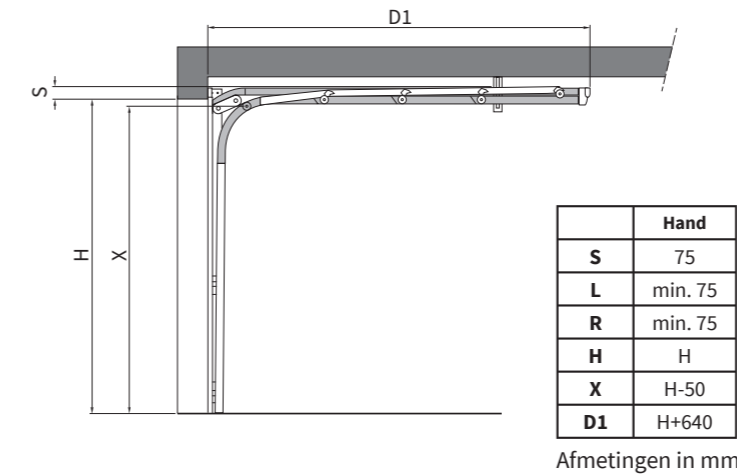
- boormachine
- accuboormachine met kruiskopschroef
- steenboor 10 mm
- ratel met dop 10/13 mm
- inbussleutel 4 mm
- ring- /steeksleutel 10/13 mm
- kruiskopschroevendraaier
- rolmaat
- duimstok
- waterpas
- potlood
- lijmtangen
- griptangen
- olie/smeermiddel
- montage-instructie

Specificaties

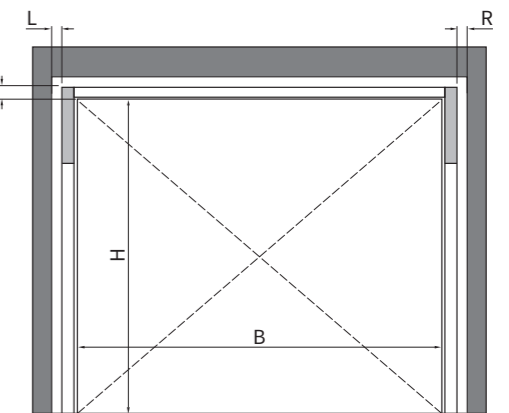
RSC-T garagedeuren



Handbediening

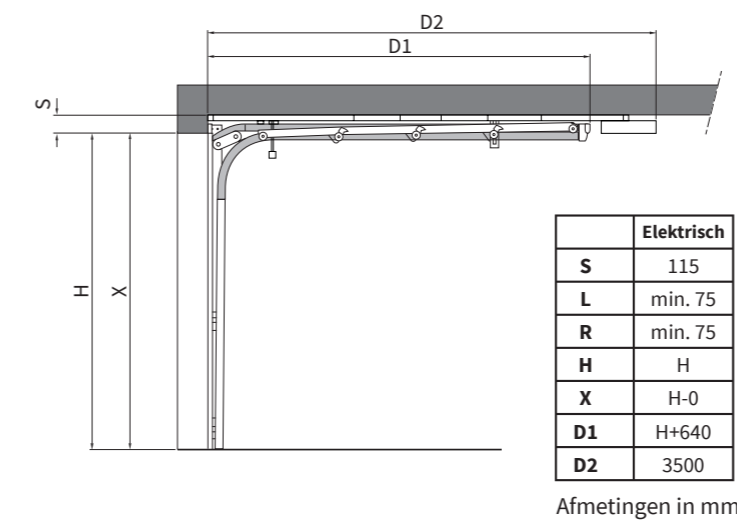


zij aanzicht

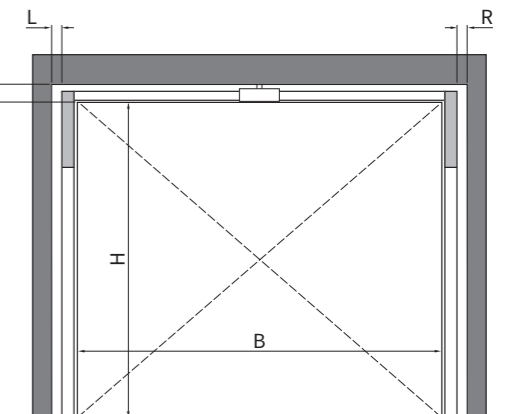


vooraanzicht

Elektrische bediening



zij aanzicht



vooraanzicht

