

Algemene waarschuwing

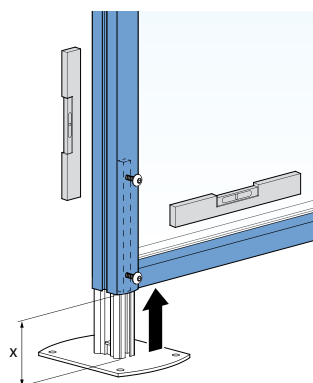
Als u het Verano® product zelf inmeet, is dat voor uw eigen risico. U bent zelf verantwoordelijk voor het opmeten van de juiste maten. Gebruik deze instructie slechts als een hulpmiddel en alleen voor het opmeten van dit specifieke Verano® product. Bent u niet zeker over het zelf inmeten en wilt u geen risico lopen op een verkeerd besteld product? Maak dan gebruik van de inmeetservice van uw Verano® dealer.

Tips vóór het inmeten

Controleer de vloer/het montageoppervlak

Voor de plaatsing van het Biarritz windscherm dient de ondergrond aan bepaalde eisen te voldoen:

- Het windscherm mag alleen geplaatst worden op een stevige ondergrond.
- Indien uw Biarritz windscherm vast gemonteerd wordt op de ondergrond dan dient deze een stevige betonnen fundering te hebben.
- Let op dat er geen uitstekende delen of andere obstakels in de weg zitten!
- Voor de plaatsing van het windscherm is het belangrijk dat de vloer horizontaal waterpas loopt. Om kleine hoogte verschillen in de ondergrond op te vangen is het mogelijk om de verbindingstrip in het profiel in hoogte te verstellen. De marge (x) is 100 mm.



Let op!

De Biarritz is niet geschikt als balustrade!

Een balustrade is een laag hek of muurtje dat bij een hoogteverschil, mensen, die zich aan de hoge zijde bevinden, beveiligd tegen naar beneden vallen. Een balustrade is verplicht bij een vloerhoogteverschil van 1 meter.

Het Biarritz windscherm mag nooit gebruikt worden als vervanging van een balustrade. Het mag alleen worden geplaatst tegen een balustrade, aan de hoge zijde!

Bij een niveau verschil van 1 meter of meer dient uw windscherm uitgevoerd te worden met gelaagd veiligheidsglas.

Overzicht types

Type					Opmerking
variabele maat B = 1000 - 3500 H = 1000 - 2500	1-delig (28.731)	2-delig (28.732) ¹	2-delig (28.722) ¹ zonder bovenprofiel	3-delig (28.733) ¹	¹ Glas gelijk verdeeld, tenzij anders aangegeven Bepaalde afmetingen vallen buiten de garantie omdat het onderprofiel kan doorbuigen. Doorbuigen is afhankelijk van type, hoogte, dikte en gewicht van de vulling.
vaste maat B = 2000 mm H = 1500 mm		2-delig (28.735) Hoogtemaat glas 688 mm		3-delig (28.736) Hoogtemaat glas 447 mm	

Montagemateriaal (voeten/standers) en koppelingen dienen apart besteld te worden.

Overzicht mogelijkheden

Biarritz met	Plaatsing	Type		Koppeling zie pag. 8		Accessoires								
		variabele maat B = 1000 - 3500 H = 1000 - 2500	vaste maat B = 2000 mm H = 1500 mm	blind (set)	inhaak (set)	muur-bevestiging (set)	scharnier (set)	handgreep	grondslot/vergrendeling					
voeten	verplaatsbaar zie pag. 3	showroomvoet	rond 300		○	×	○	○	×	○	○	×		
		basisvoet	dop		○	×	○	●	○	○	○	○		
			wieltjes		○	×	○	●	○	○	○	○		
			wieltjes met rem		○	×	○	●	○	○	○	○		
		verhoogde voet	dop		○	×	○	●	○	○	○	○		
			wieltjes		○	×	○	●	○	○	○	○		
			wieltjes met rem		○	×	○	●	○	○	○	○		
		verstevigde voet	dop		○	×	○	×	●	○	○	○	○	
			wieltjes		○	×	○	×	●	○	○	○	○	
			wieltjes met rem		○	×	○	×	●	○	○	○	○	
	vast ongrond zie pag. 5	grondvoetplaat		○	○	○	●	○	○	○	×	×		
		muurvoetplaat		○	○	○	●	○	○	○	×	×		
	standers	vast inground zie pag. 6	losse staander	recht profiel		○	●	○	●	○	×	○	×	×
				hoek profiel		○	●	○	●	○	×	○	×	×
T-profiel					○	●	○	●	○	×	○	×	×	

● = voorkeur | ○ = mogelijk | × = niet mogelijk

Specificaties

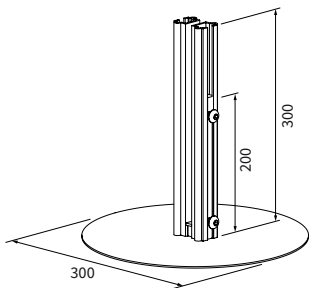
1 Verplaatsbaar

Wanneer u een Biarritz windscherm heeft met verplaatsbare voeten kan het windscherm in elke gewenste positie geplaatst worden. Belangrijk is wel dat de ondergrond stevig en waterpas is.

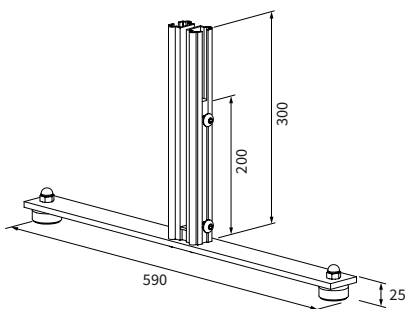
De verplaatsbare voeten zijn er in vier varianten:

- a. Indoorvoet
- b. Basisvoet
- c. Verhoogde voet
- d. Verstevigde voet

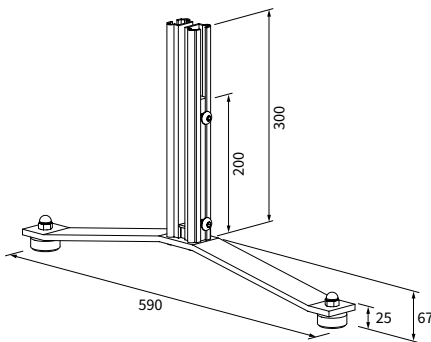
Bij de voeten b, c, en d is ook een verrijdbare variant met wieltjes, met of zonder rem verkrijgbaar



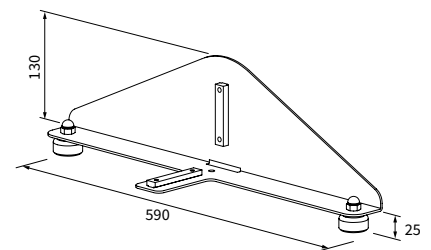
Indoorvoet



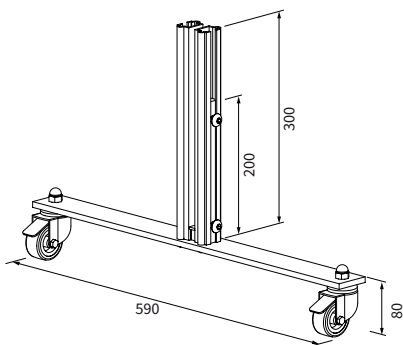
Basisvoet



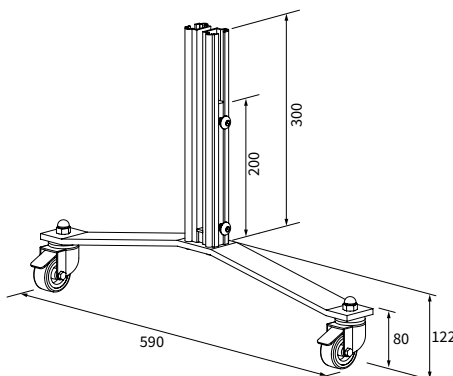
Verhoogde voet



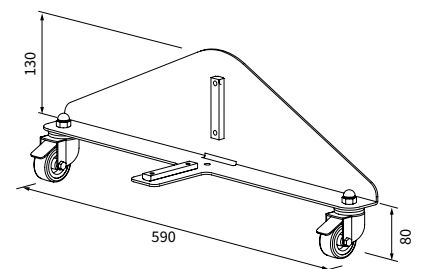
Verstevigde voet



Basisvoet met wieltjes



Verhoogde voet met wieltjes



Verstevigde voet met wieltjes

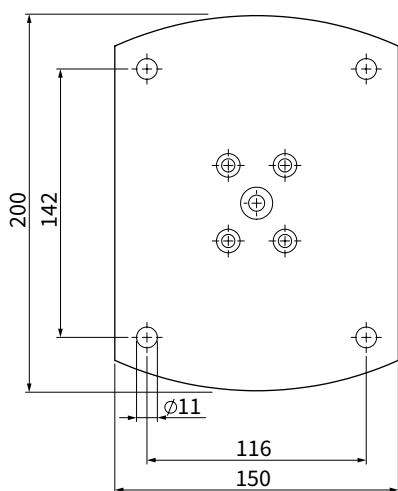
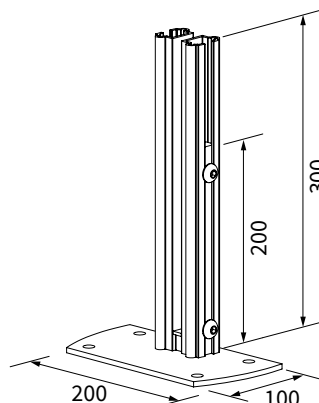
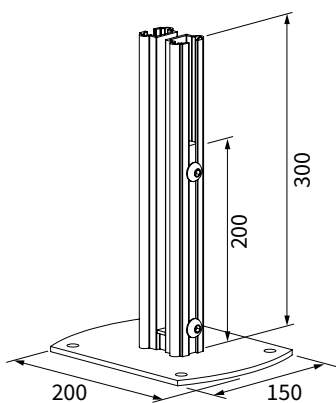
Afmetingen in mm

2 Vast / Onground

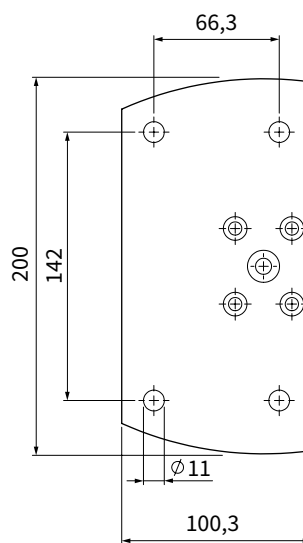
Onground montage gebeurt met behulp van een voetplaat welke vast op een betonnen ondergrond gemonteerd wordt.

De vaste voeten zijn er in twee varianten:

- a. Grond voetplaat
- b. Muur voetplaat



Grond voetplaat



Muur voetplaat

Afmetingen in mm

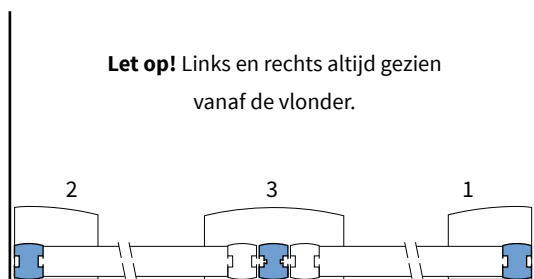


Let op!

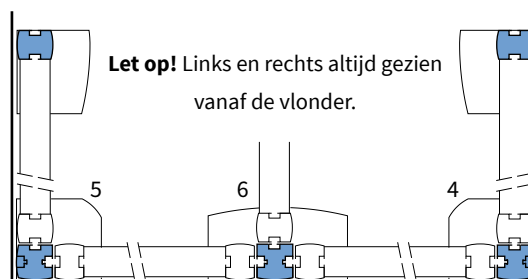
Belangrijk is dat de voetplaten aan beide zijden van het scherm horizontaal en verticaal waterpas staan.

2.1 Montage op een vlonder

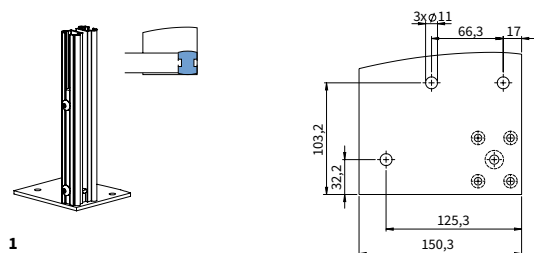
Bij plaatsing van het Biarritz windscherm op een vlonder kunt u gebruik maken van speciale vlonder voetplaten. Deze maken het mogelijk om het windscherm exact op de rand van de vlonder te plaatsen. De vlonder voetplaten zijn er in zes varianten. Het soort voet is afhankelijk van de opstelling.



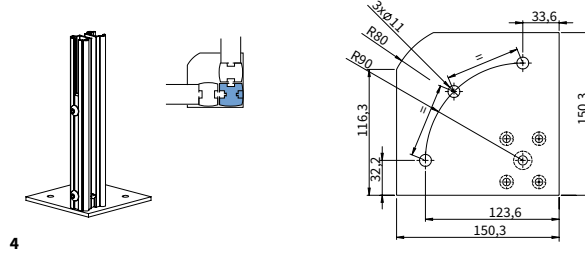
Rechte opstelling



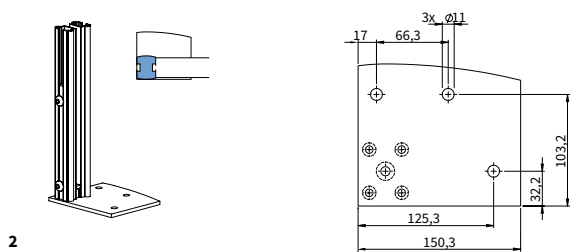
U-opstelling



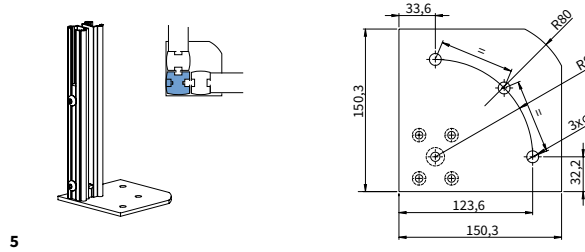
1
V730 vlonder voetplaat links



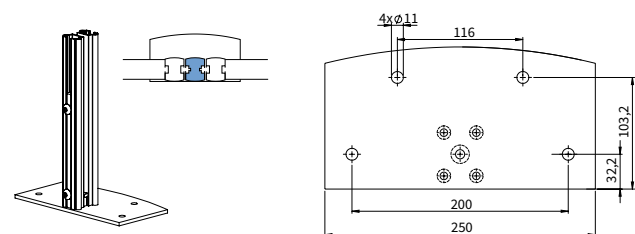
4
V730 vlonder voetplaat hoekprofiel links



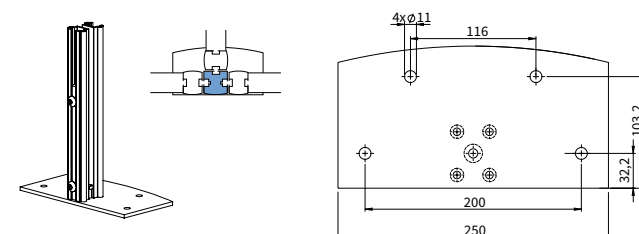
2
V730 vlonder voetplaat rechts



5
V730 vlonder voetplaat hoekprofiel rechts



3
V730 vlonder voetplaat midden



6
V730 vlonder voetplaat T-profiel midden

Afmetingen in mm

3 Vast / Inground

Bij inground montage wordt het windscherm gekoppeld aan een losse staander met lengte (x) die aan de onderzijde verlengd is met 450 mm. Dit verlengde deel wordt in een buis geschoven die verzonken gemonteerd in de grond zit. Een afdekplaat (a) zorgt voor een mooie afdekking op de vloer.

De losse staander is in drie varianten verkrijgbaar, als:

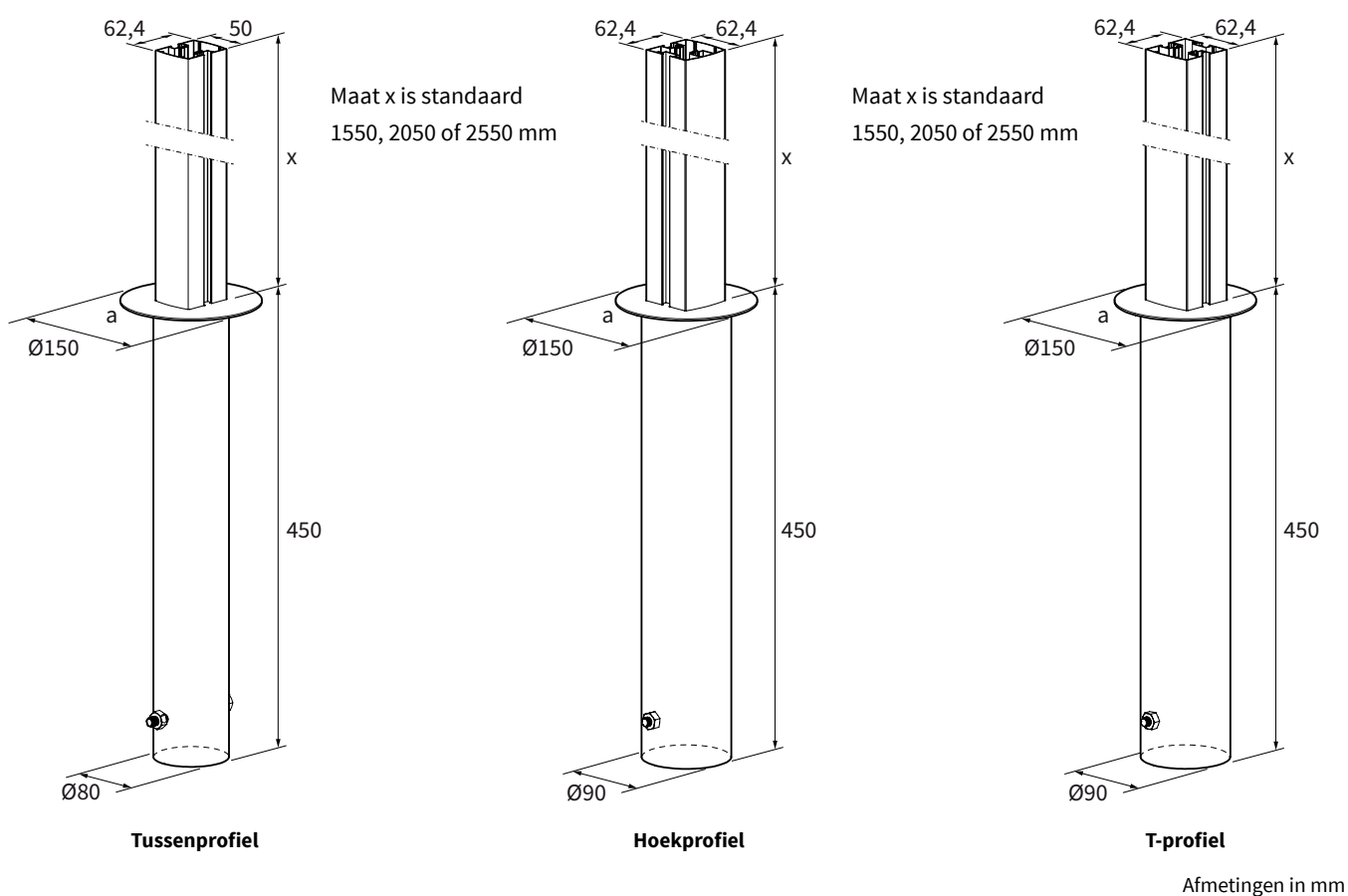
- Tussenprofiel
- Hoekprofiel
- T-profiel

De keuze van het profiel is afhankelijk van de manier van koppelen. Zie pagina 8 'Koppelen Biarritz windschermen'.

Bij de staander met een tussenprofiel hoort een (inground) buis met een diameter van 80 mm.

Bij de staander met een hoek- of T-profiel hoort een (inground) buis met een diameter van 90 mm.

De afdekplaten (a) zijn in drie verschillende diameters verkrijgbaar; Ø150, 200 en 300 mm.

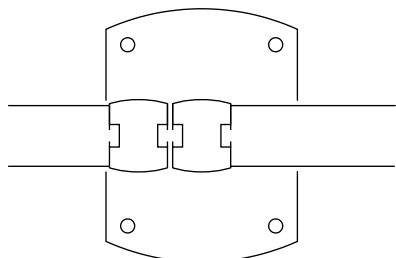
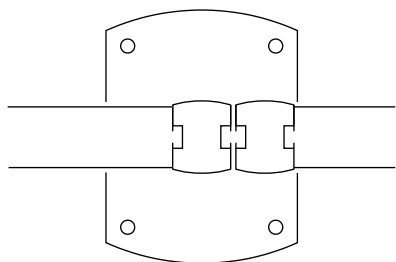
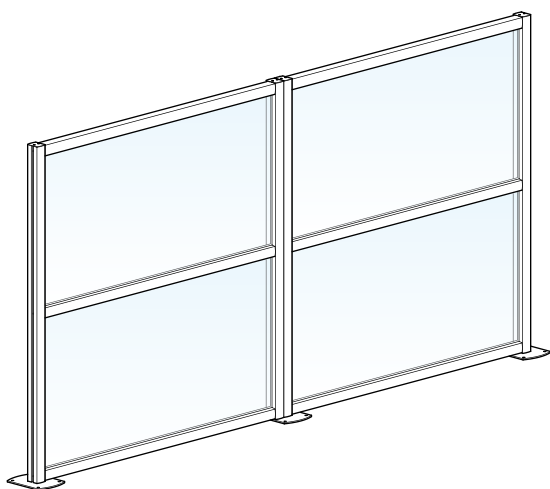


Koppelen Biarritz windschermen

Het is mogelijk meerdere Biarritz windschermen aan elkaar te koppelen, waardoor u uw afscheiding zo lang kan maken als gewenst. Er zijn twee manieren van koppelen:

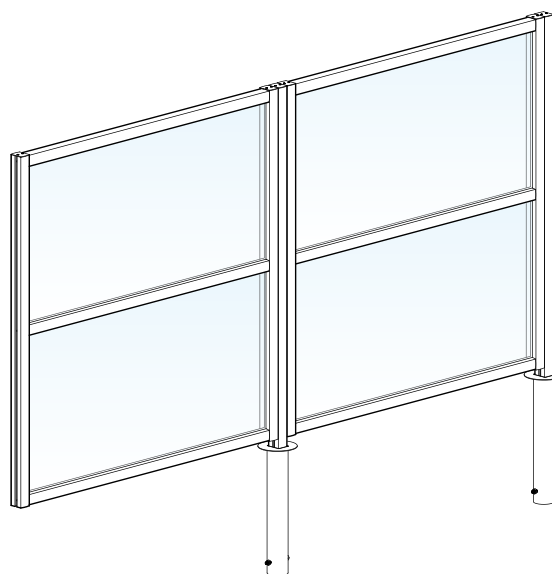
Standaard koppeling

- scherm aan scherm
- mogelijk bij alle verplaatsbare voeten en voetplaten
- alleen rechte opstelling mogelijk
- onder koppeling minimaal één voet verplicht

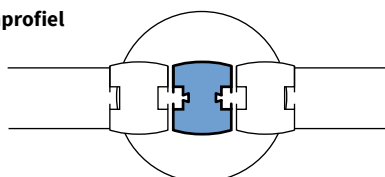


Profielkoppeling

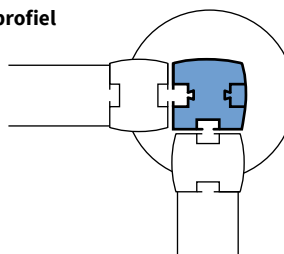
- scherm aan scherm met een losse staander ertussen
- losse staander in drie verschillende profielen verkrijgbaar
- meerdere opstellingen met hoeken van 90° mogelijk



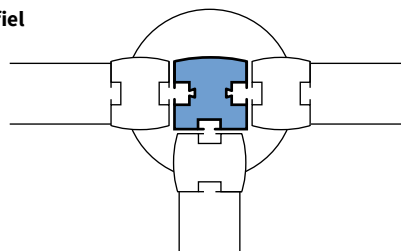
Tussenprofiel



Hoekprofiel



T-profiel



Er zijn twee soorten koppelingen:

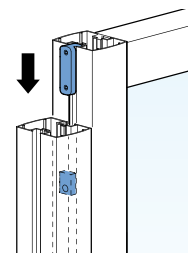
Blind koppelen

Het Biarritz windscherm kan blind gekoppeld worden met behulp van koppelblokjes.

Blind koppelen wil zeggen dat de koppeling vast tegen elkaar aan zit en hierdoor niet zichtbaar is.

Blind koppelen is mogelijk bij:

- standaard koppeling, tussen twee schermen of
- profielkoppeling, tussen het scherm en een losse staander.



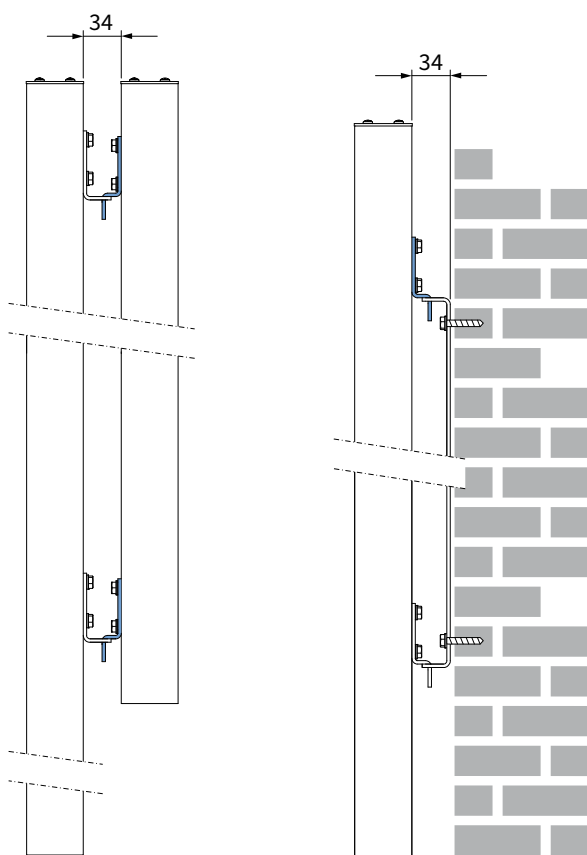
Inhaak koppelen

Inhaak koppelen gebeurt met behulp van beugeltjes die in elkaar haken.

Voordeel van inhaak koppelen is dat het scherm makkelijk ontkoppeld kan worden.

Inhaak koppelen is mogelijk bij:

- standaard koppeling, tussen twee schermen of
- profielkoppeling, tussen het scherm en een losse staander.
- koppeling aan muurstrip



Inhaakkoppeling

Muurkoppeling



Let op!

Bij deze koppelmethode is altijd een tussenruimte nodig van 34 mm.