

MONTAGEHANDLEIDING  
**SCHUIN KOZIJN V785 - SERENA**

## **Benodigd gereedschap**

- boormachine
- metaalboor
- kruiskopschroevendraaier
- inbussleutelset
- rolmaat
- waterpas
- potlood
- schroevendraaier
- siliconen kit

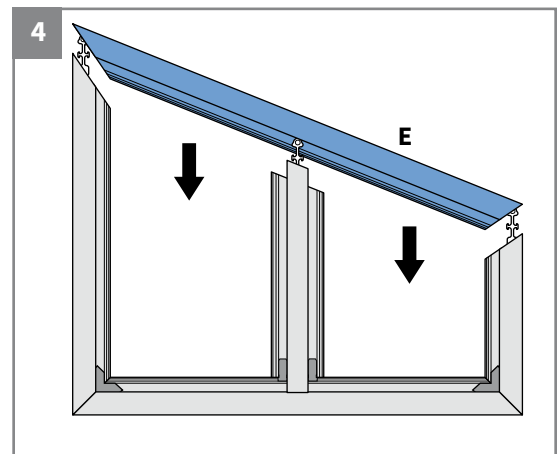
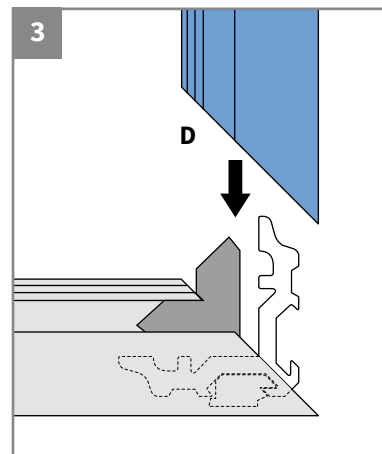
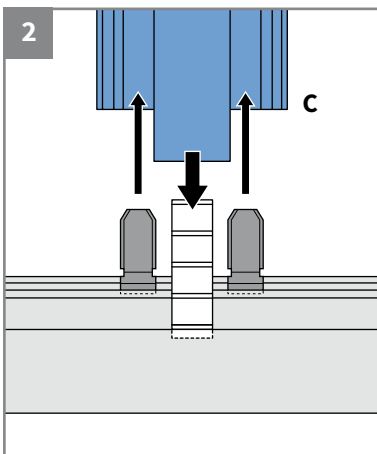
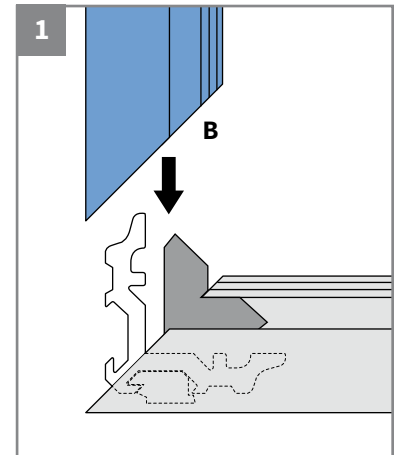
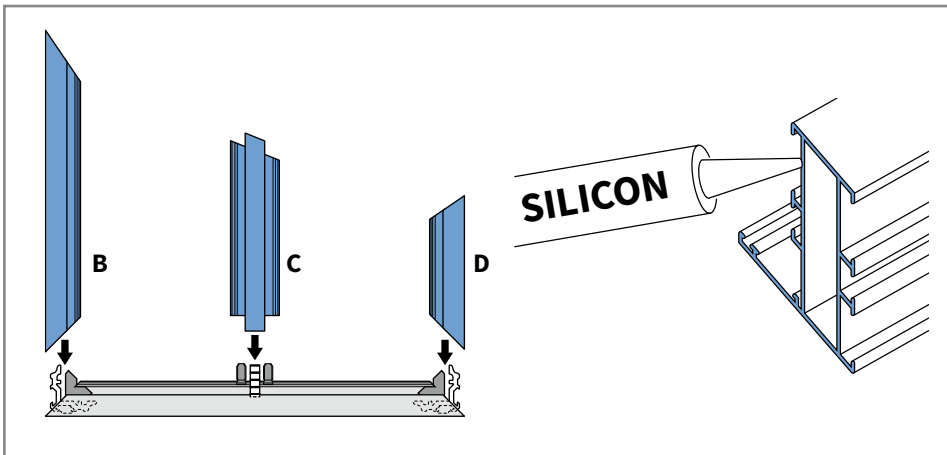
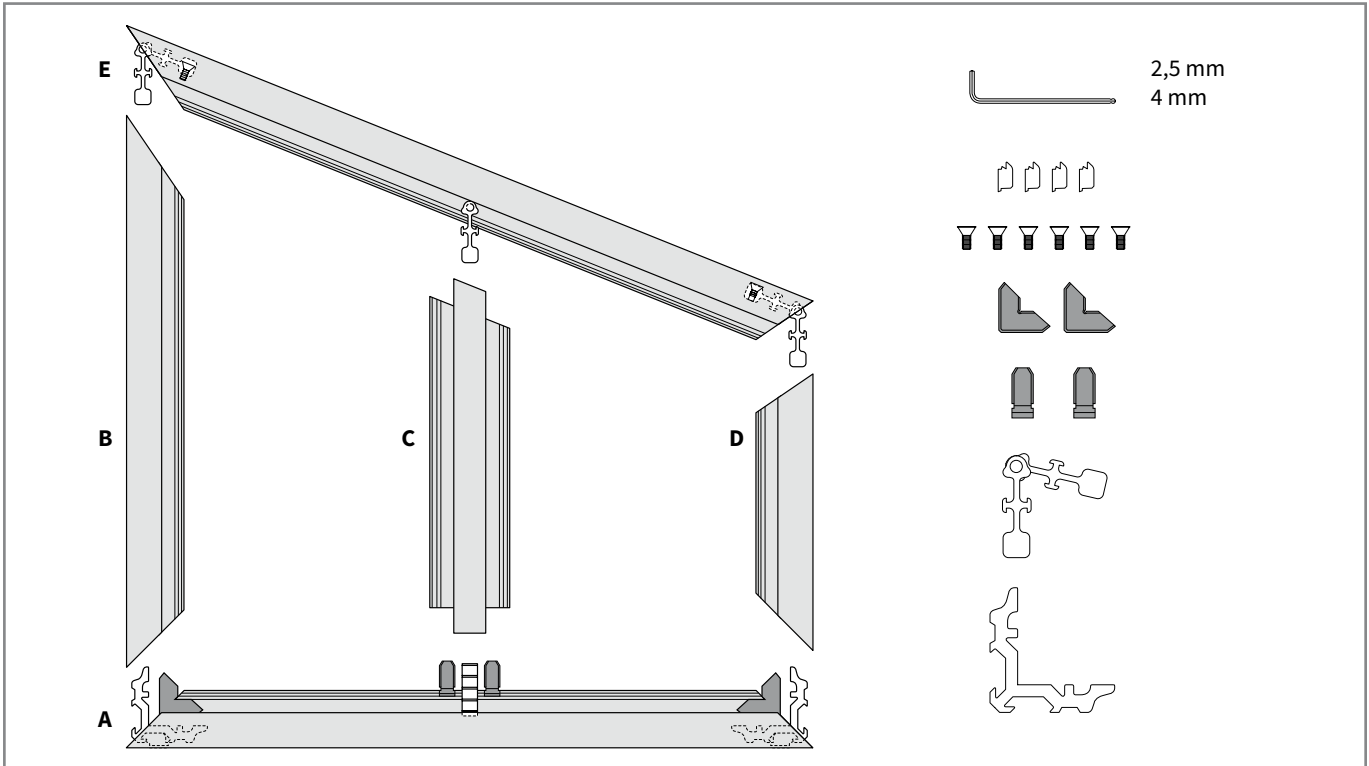
## **Belangrijk vóór het monteren**

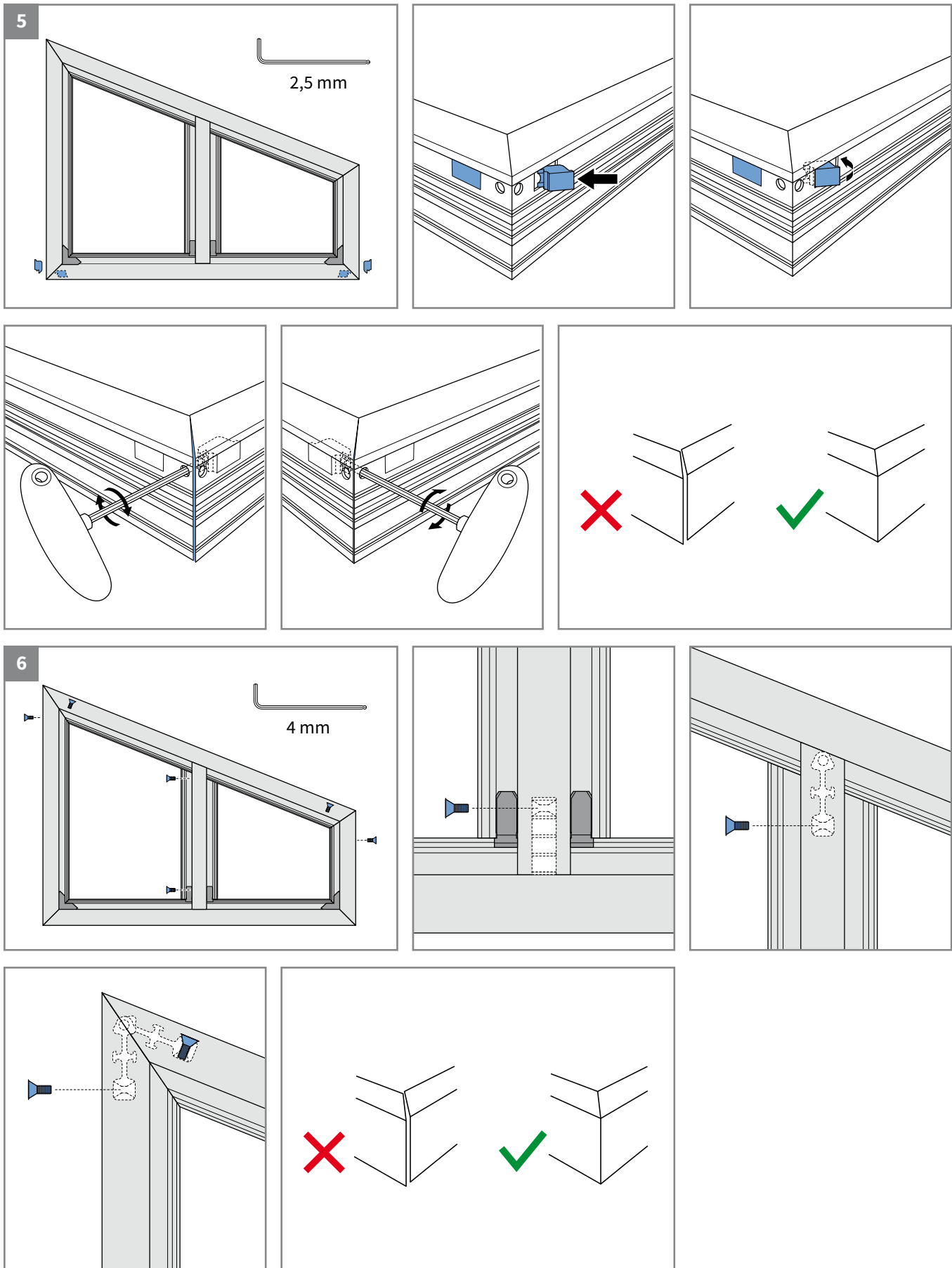
### **Algemene waarschuwing**

Als u het Verano® product zelf monteert, is dat voor uw eigen risico. Gebruik deze instructie slechts als een hulpmiddel en alleen bij montage van dit specifieke Verano® product. Mocht u er zelf niet uitkomen, dan kunt u altijd kiezen voor professionele montage. Het montageteam van uw Verano® dealer staat graag voor u klaar.

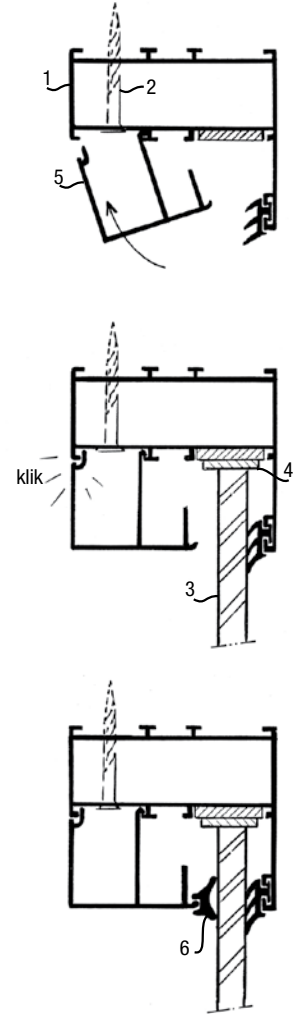
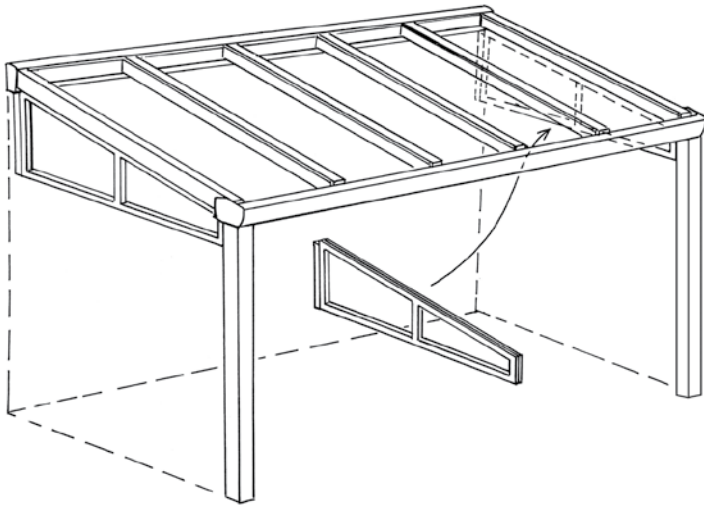
- Pas op voor beschadigingen. Gebruik geen mes of ander scherp voorwerp bij het openen van de verpakking. De inhoud zou beschadigd kunnen raken. Leg de inhoud op een zachte ondergrond.
- Pas op wanneer u gaat boren. Vallend boorgruis kan beschadigingen veroorzaken.
- Reinig en ontvet en droog de zijden van de opening waarin het kozijn wordt geplaatst.
- Verwijder alle sporen van stof, losse pleisterwerk, etc, ten behoeve van een perfecte afdichting.

**Algemeen - Montage**





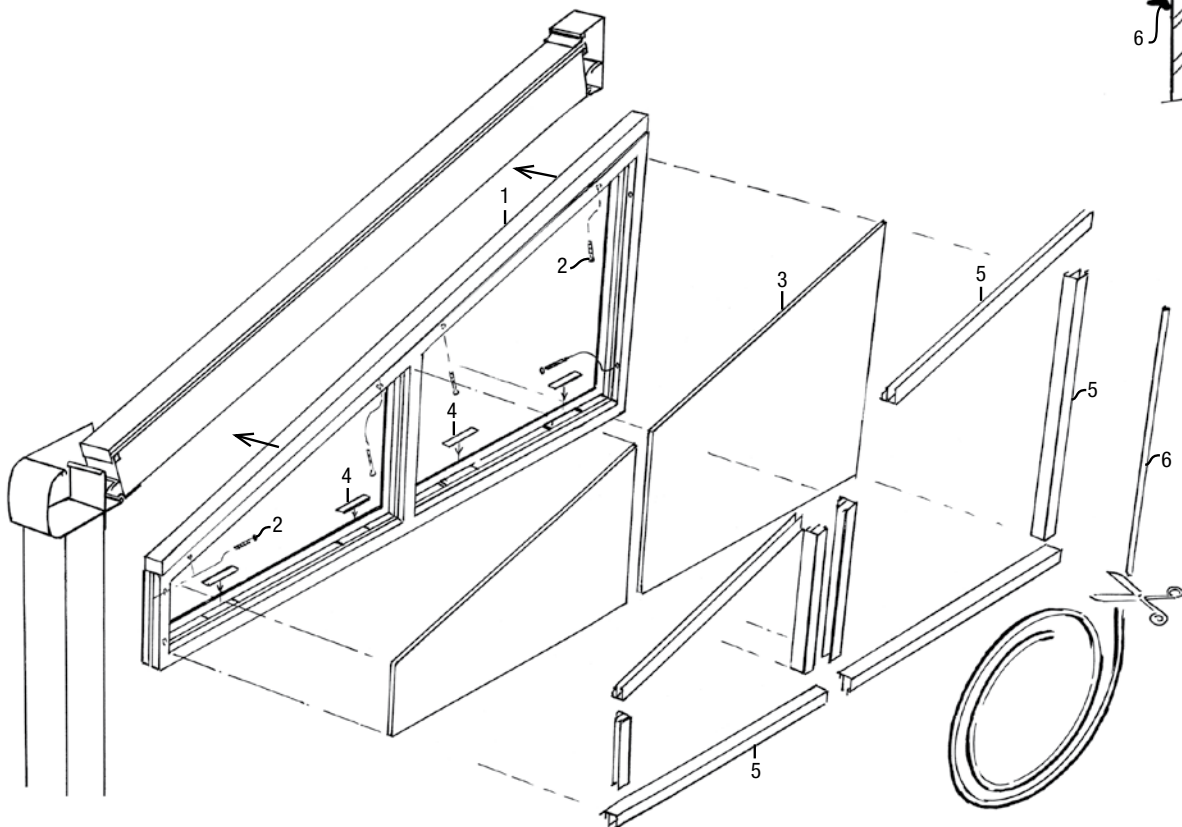
## 1. Montage bij V905 Iseo



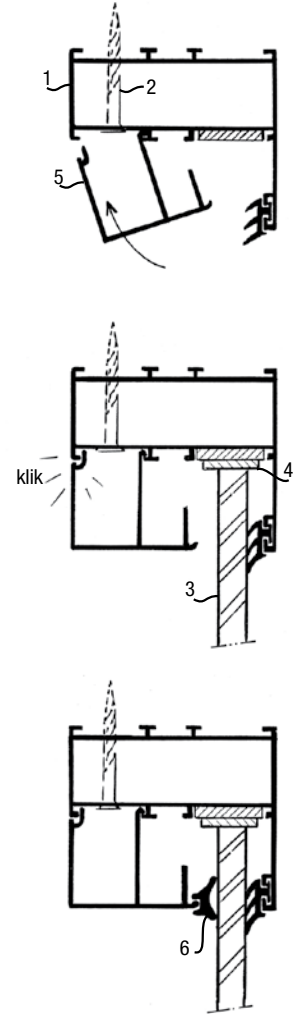
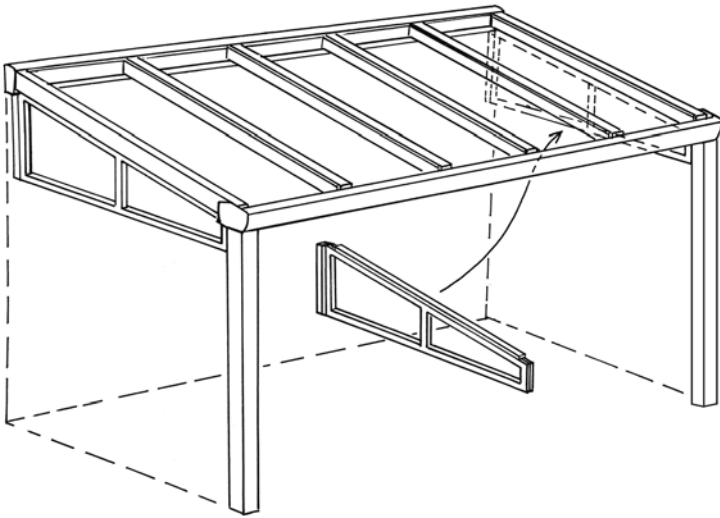
1. Schuin kozijn plaatsen
2. Vastschroeven met gootzijde 4,8 x 45 mm en dakbalk 4,8 x 60 mm
3. Vulling of glas plaatsen
4. Uitlijnen van vulling met behulp van vulplaatjes

**Let op:** Vulling of glas heeft ca. 7 mm speling. Vulplaatjes onder zorgen dat vulling of glas onder en boven, links en rechts evenveel speelruimte heeft.

5. Plaatsen van de glaslaten.  
Volgorde: eerst boven en onder plaatsen (inklikken), dan pas links en rechts
6. Rubber op lengte maken en aanbrengen.



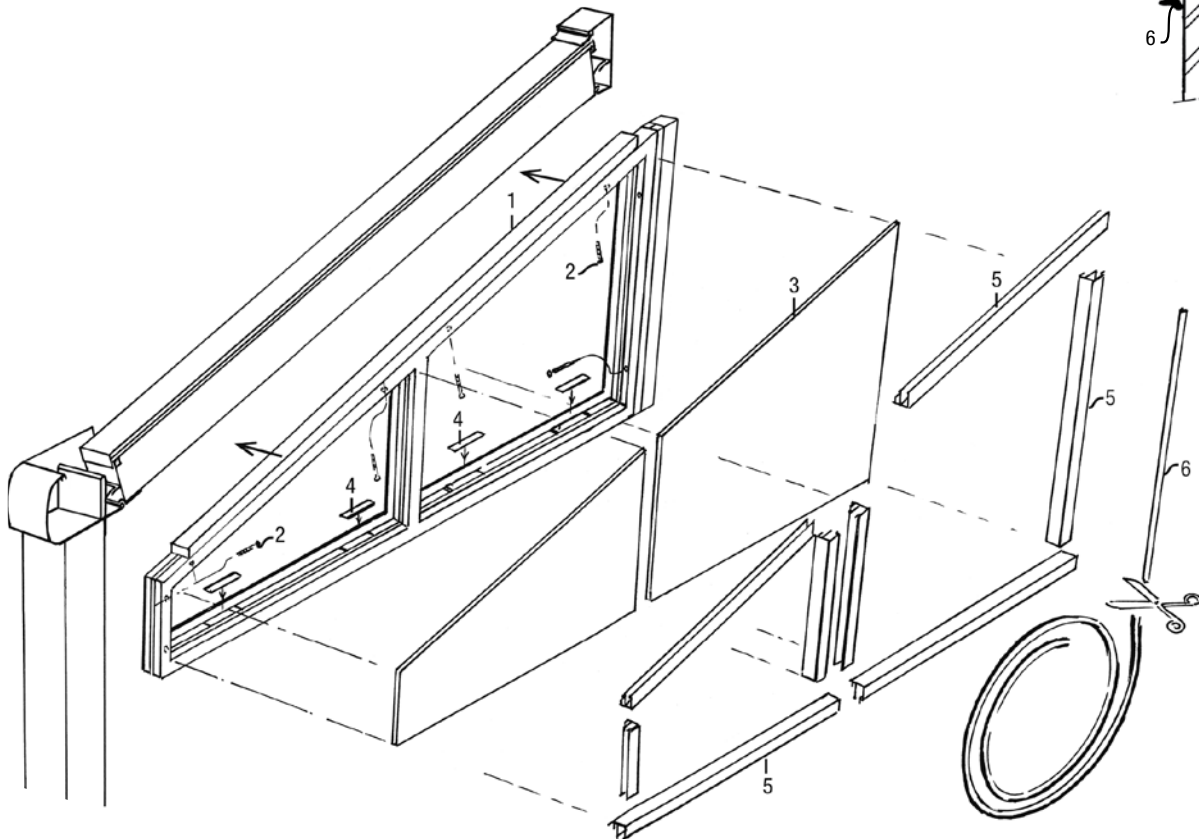
## 2. Montage bij V908 Ledro



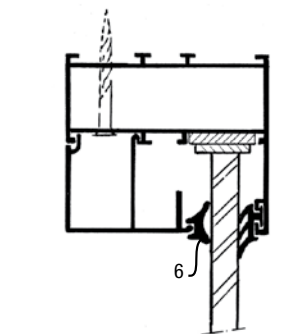
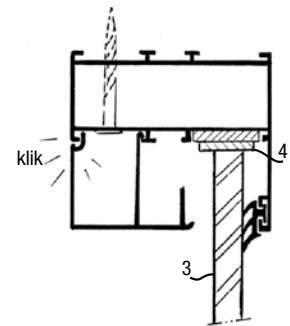
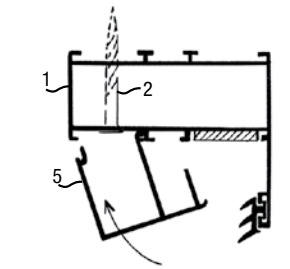
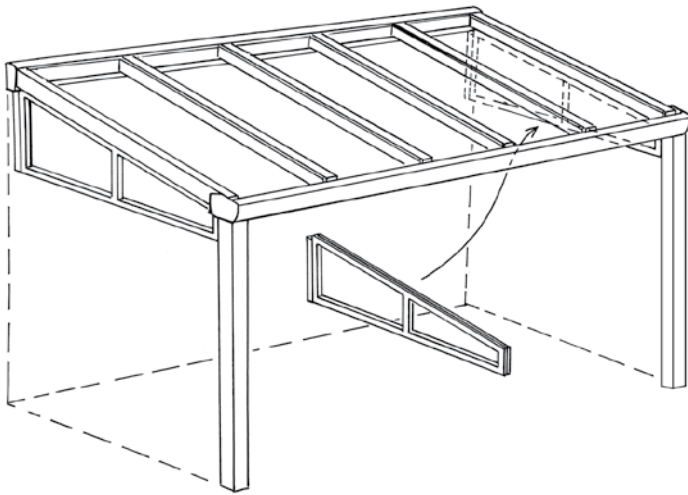
1. Schuin kozijn plaatsen
2. Vastschroeven met 4,8 x 45 mm
3. Vulling of glas plaatsen
4. Uitlijnen van vulling met behulp van vulplaatjes

**Let op:** Vulling of glas heeft ca. 7 mm speling. Vulplaatjes onder zorgen dat vulling of glas onder en boven, links en rechts evenveel speelruimte heeft.

5. Plaatsen van de glaslaten.  
Volgorde: eerst boven en onder plaatsen (inklikken), dan pas links en rechts
6. Rubber op lengte maken en aanbrengen.



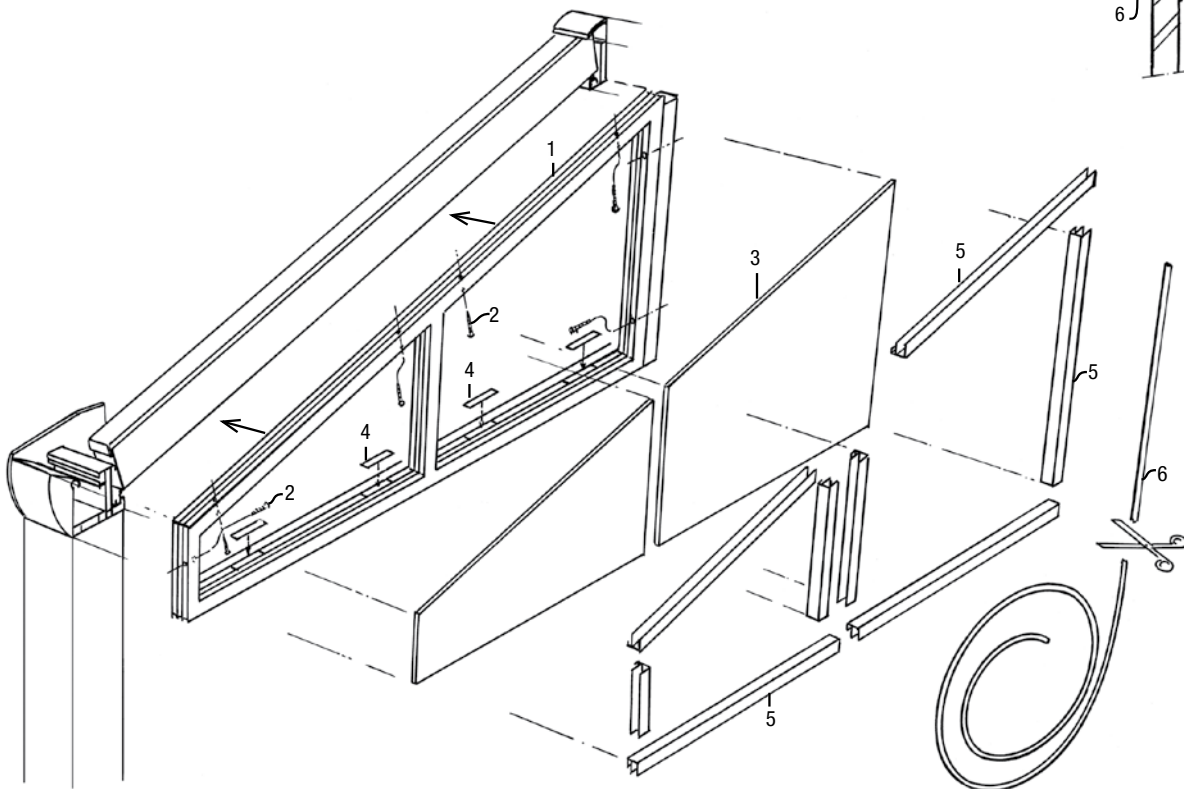
### 3. Montage bij V910 Garda



1. Schuin kozijn plaatsen
2. Vastschroeven met 4,8 x 45 mm
3. Vulling of glas plaatsen
4. Uitlijnen van vulling met behulp van vulplaatjes

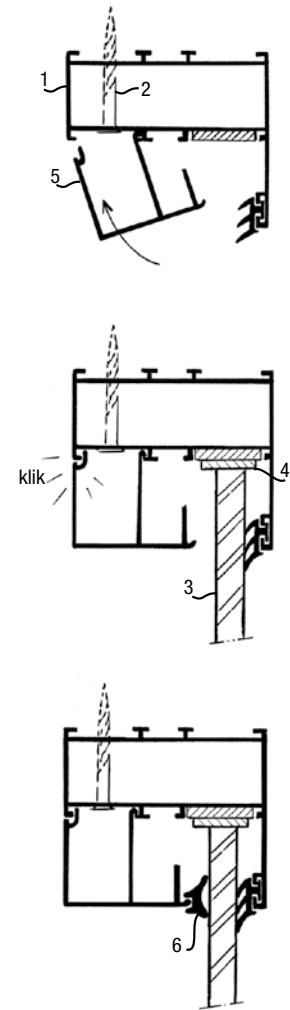
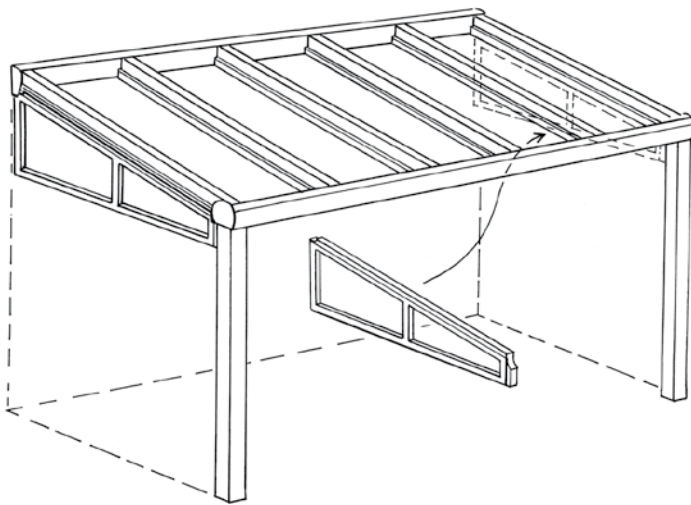
**Let op:** Vulling of glas heeft ca. 7 mm speling. Vulplaatjes onder zorgen dat vulling of glas onder en boven, links en rechts evenveel speelruimte heeft.

5. Plaatsen van de glaslatten.
- Volgorde: eerst boven en onder plaatsen (inklikken), dan pas links en rechts
6. Rubber op lengte maken en aanbrengen.





#### 4. Montage bij V920 Riva



1. Schuin kozijn plaatsen
2. Vastschroeven met gootzijde 4,8 x 80 mm en dakbalk 4,8 x 60 mm
3. Vulling of glas plaatsen
4. Uitlijnen van vulling met behulp van vulplaatjes

**Let op:** Vulling of glas heeft ca. 7 mm speling. Vulplaatjes onder zorgen dat vulling of glas onder en boven, links en rechts evenveel speelruimte heeft.

5. Plaatsen van de glaslaten.
- Volgorde: eerst boven en onder plaatsen (inklikken), dan pas links en rechts
6. Rubber op lengte maken en aanbrengen.

