



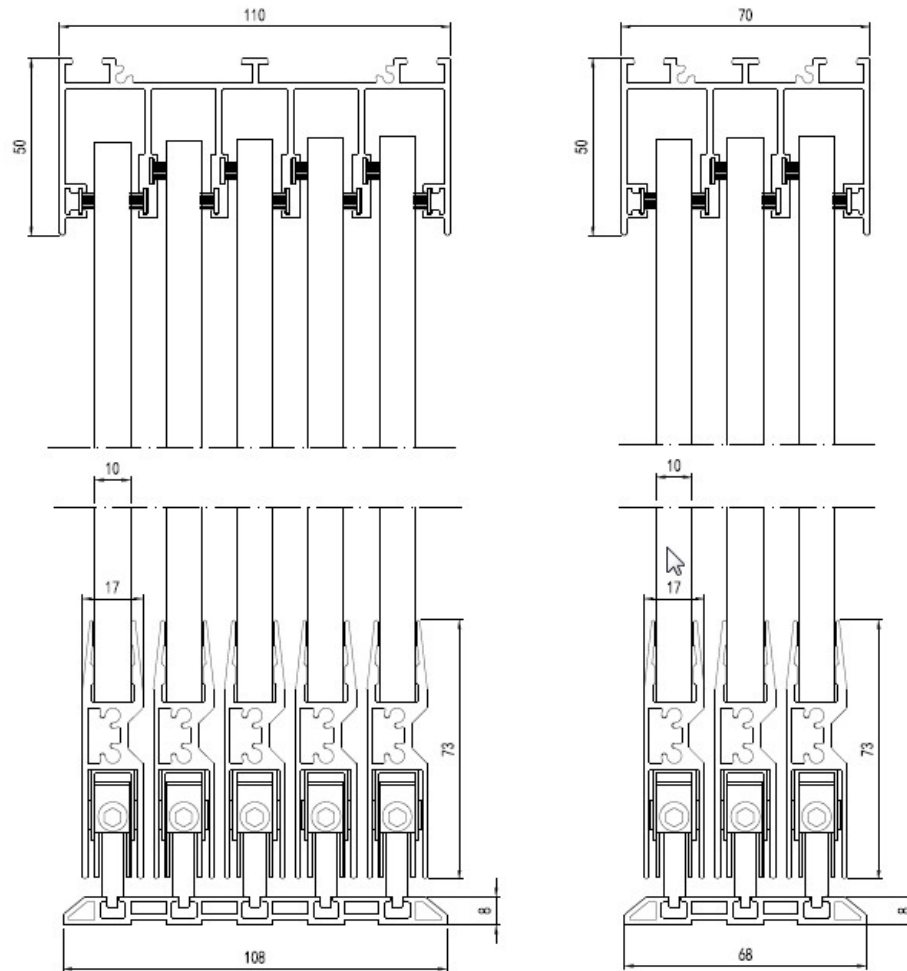
# Handleiding Panorama schuifwand

- Montage lage railsysteem AL22 pag.2-12

- Montage hoge railsysteem AL23/24 pag.13-23

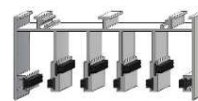
# AL22

## Laagsysteem





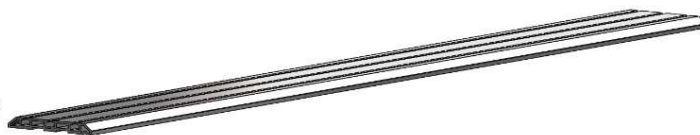
Boven-rail 3 sporen



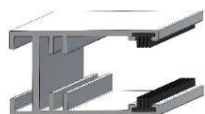
Boven-rail 5 sporen



Lage onder-rail 3 sporen



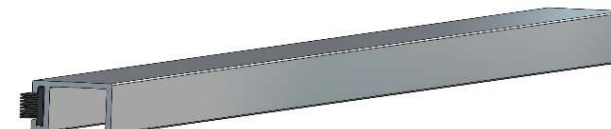
Lage onder-rail 5 sporen

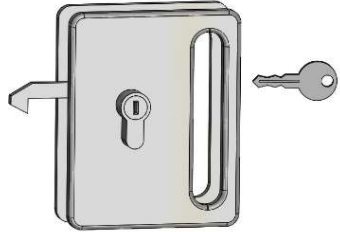


Zijprofiel



Borstelprofiel (optie)

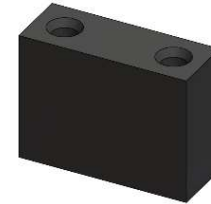




Rvs slot (optie)



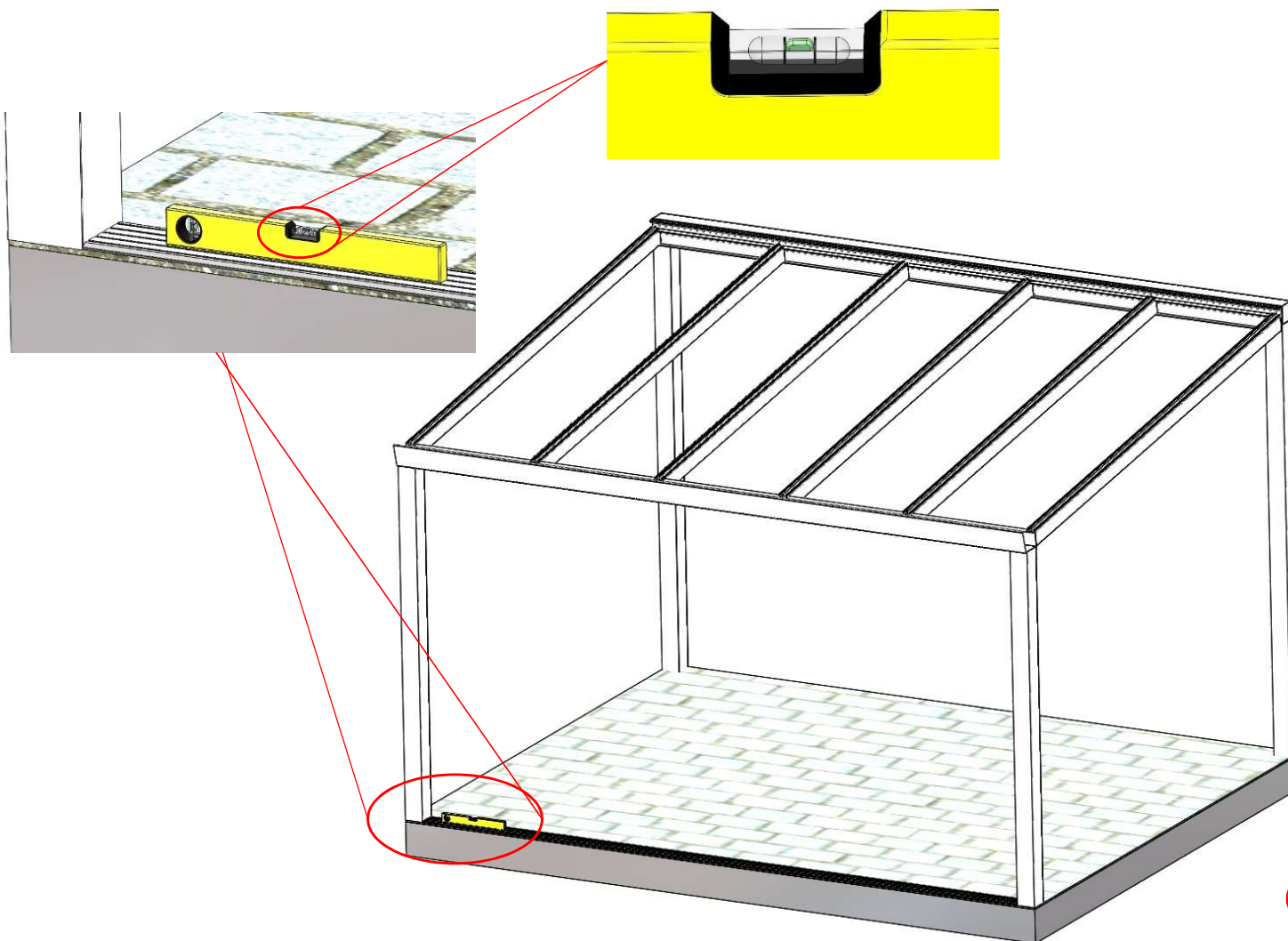
Rvs deurgreep



Paneelstopper

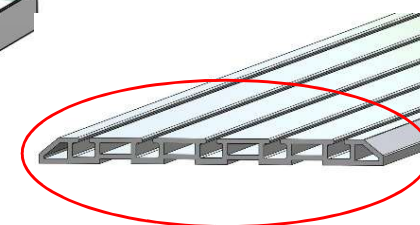
5

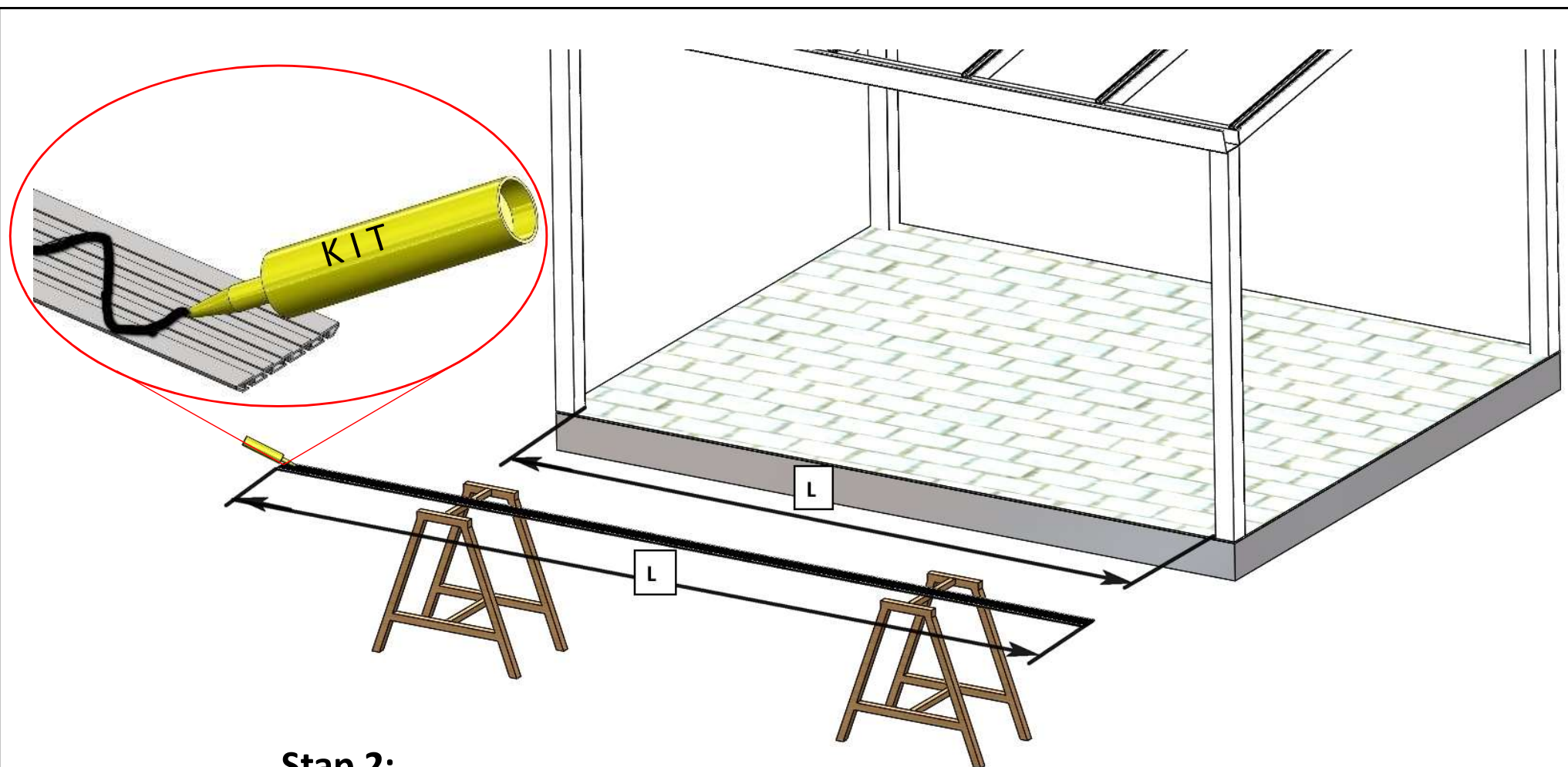
## Montage panoramawand met lage onder-rail AL22



### Stap 1:

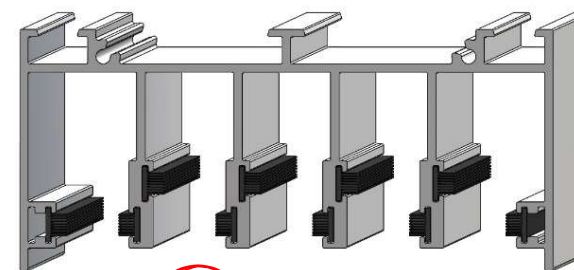
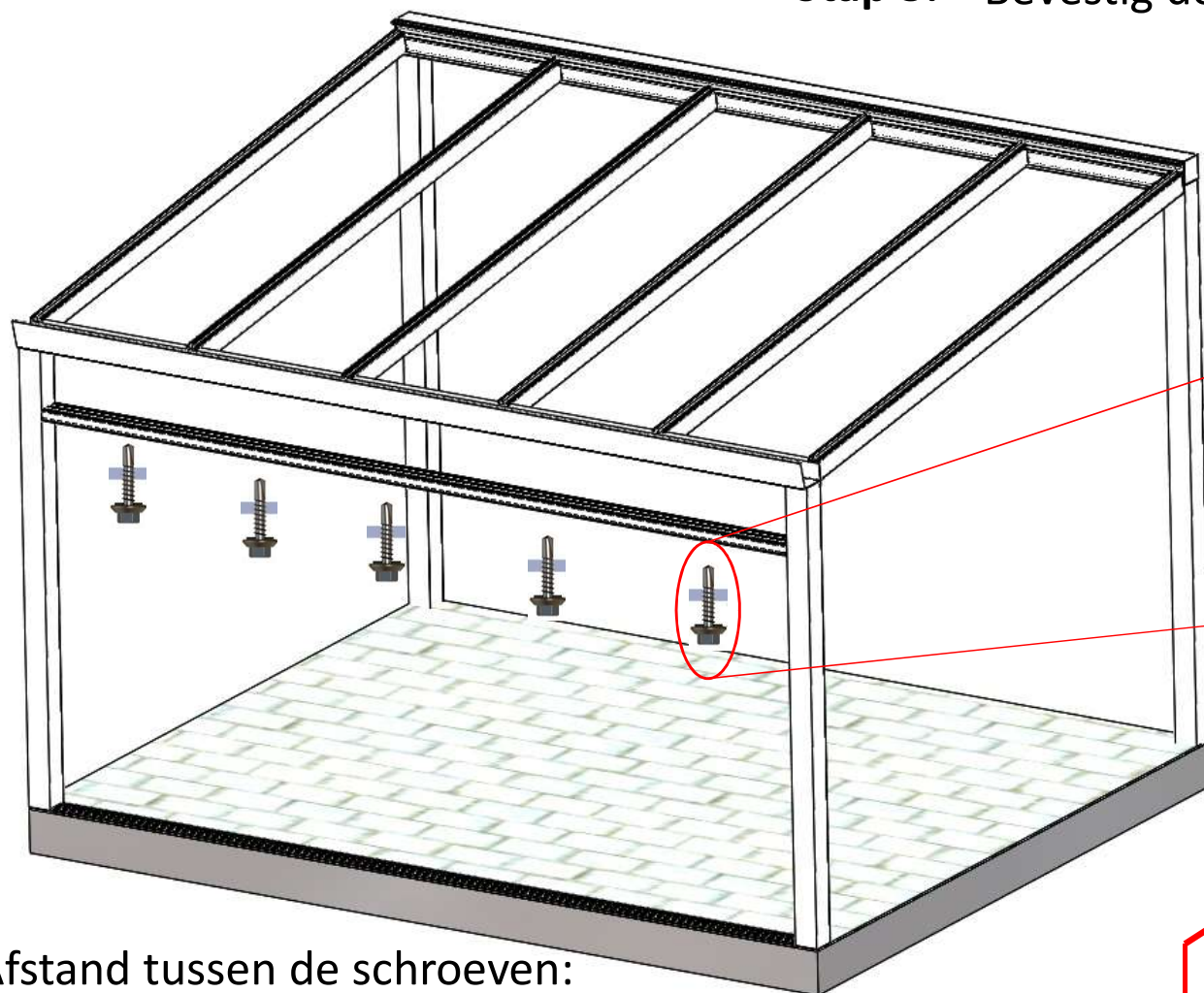
Zorg voor een vlakke /  
Egale en voldoende  
stevige ondergrond  
waarop de onder-rail  
met lage dorpel  
waterpas bevestigd  
kan worden.



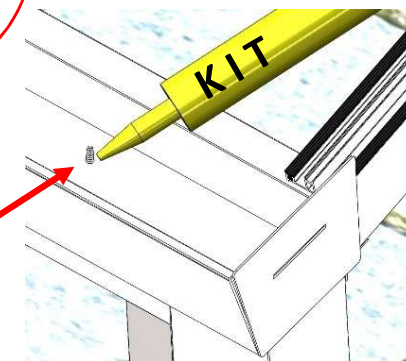
**Stap 2:**

Kit de onderzijde van de lage onder-rail AL22 in en plaats deze tussen de 2 staanders op de vloer.

**Stap 3:** Bevestig de bovenrail vast aan de goot.



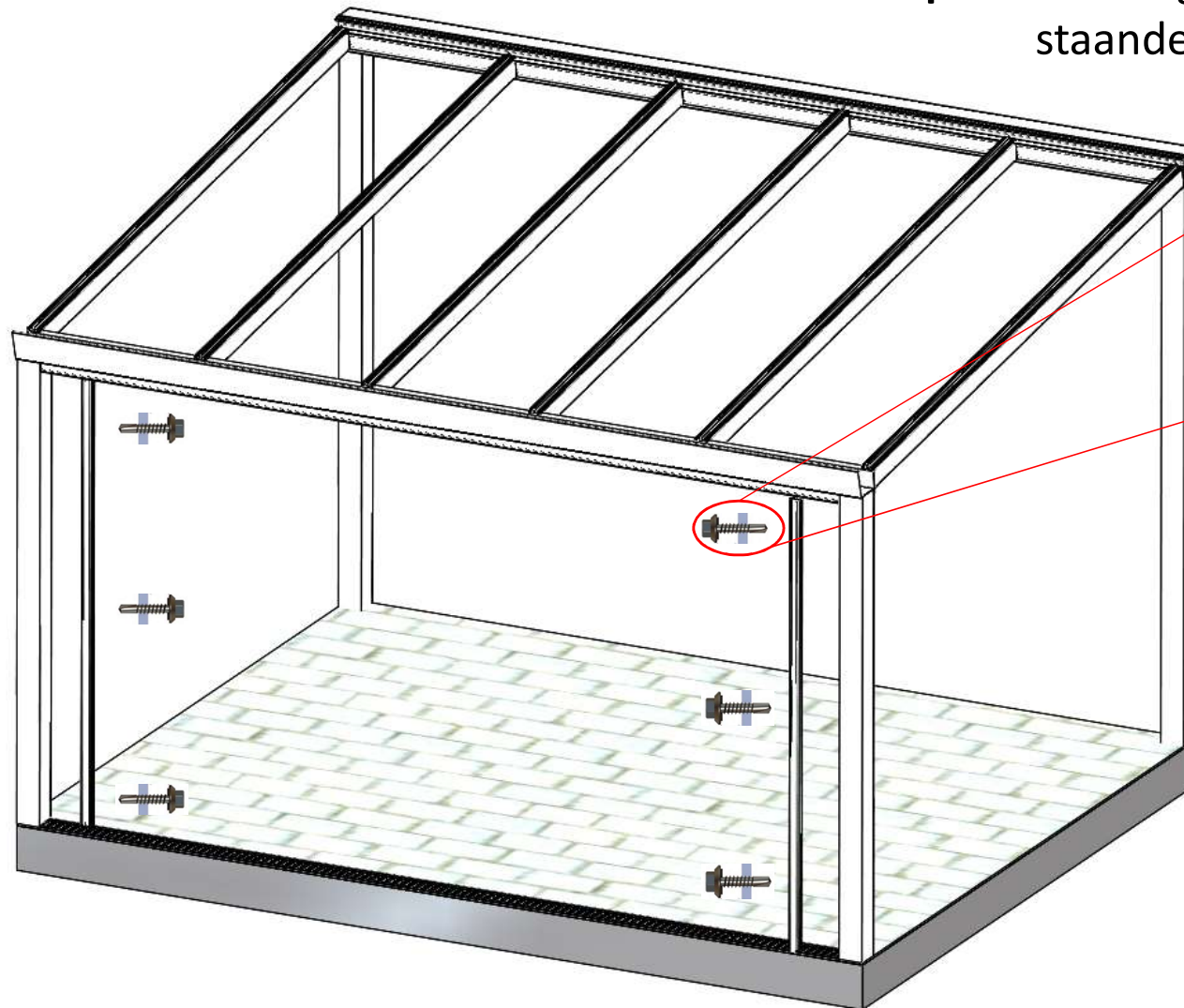
Zeskantschroef  
5,5 x 25mm



Afstand tussen de schroeven:  
h.o.h. ca. 1000mm.

Kit de schroeven in de goot  
waterdicht af.

**Stap 4:** Bevestig de zij-profielen aan de staanders.

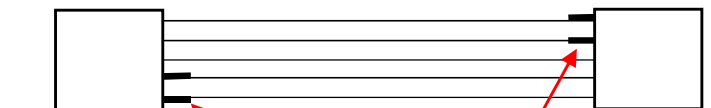


Zeskantschroef  
5,5 x 25mm

Zij-  
profiel



Bij van rechts naar links  
openende panoramawand.

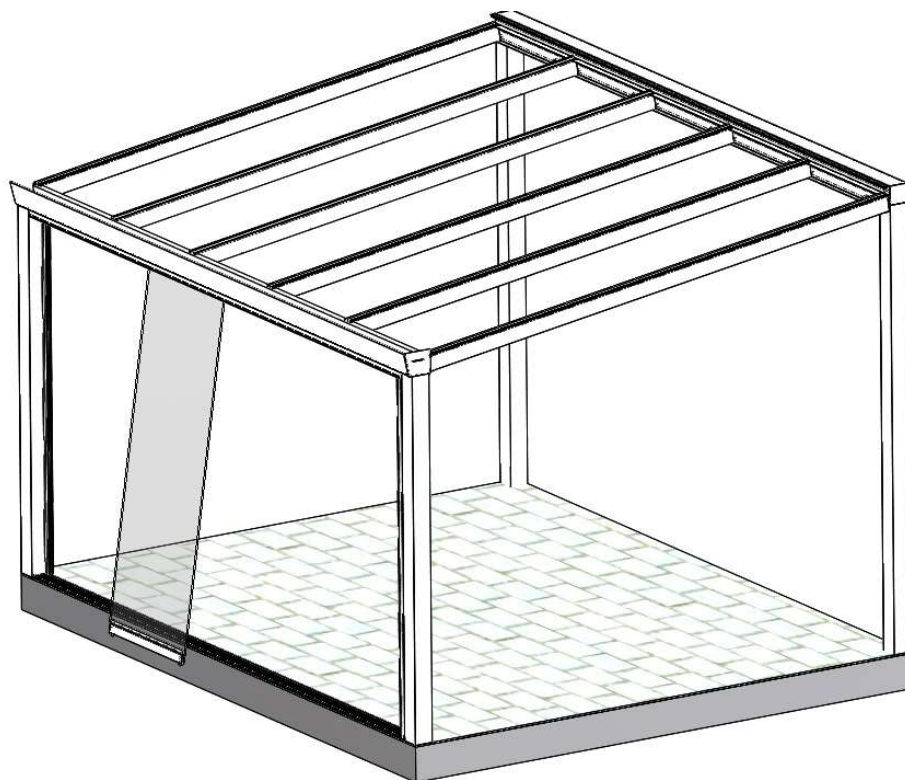


buitenzijde

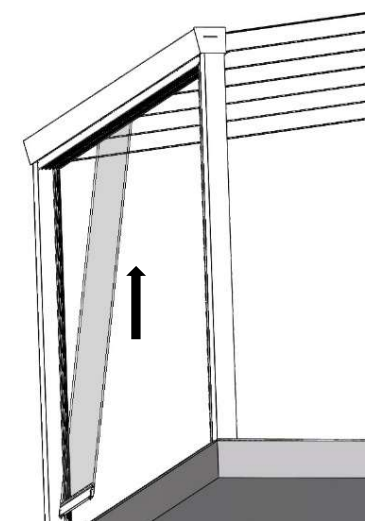
**zijprofiel**

Afhankelijk van aantal panelen

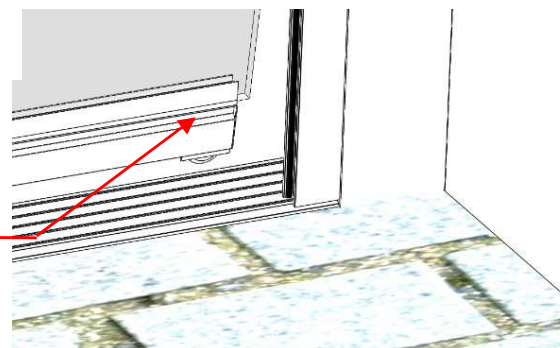


**Stap 5:**

Plaats het glaspaneel met de sponning aan de binnenzijde. Schuif het glas in een schuine stand tussen de borstels van het boven-profiel. Plaats vervolgens de loopwagen van het paneel in de rails.

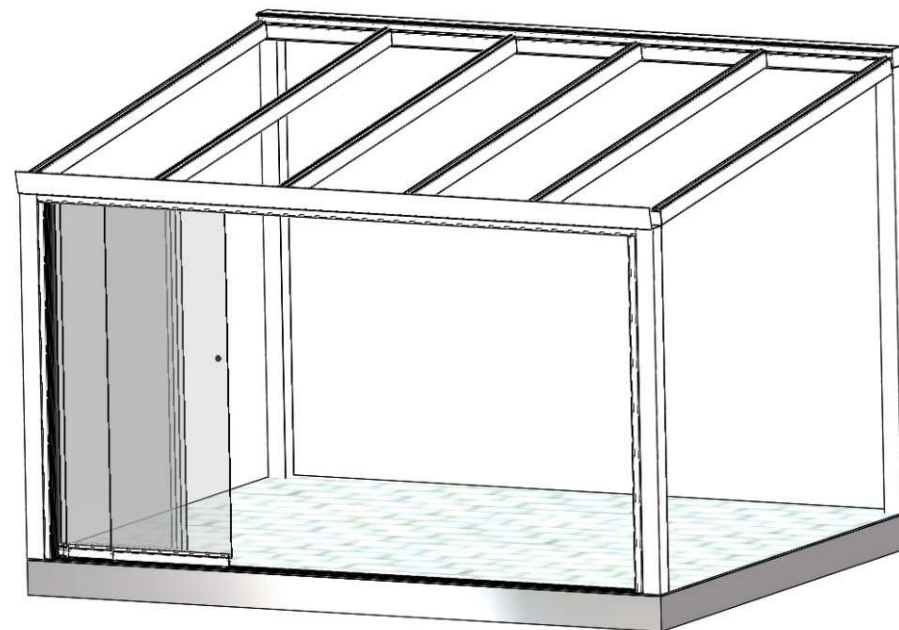
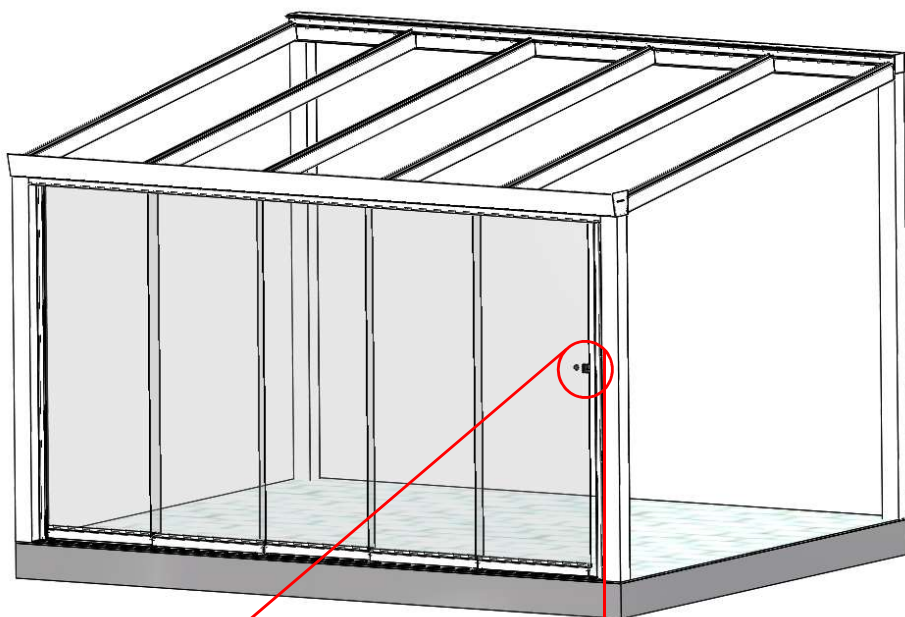


Let op: sponning onderwage aan binnenzijde



Let op!  
Bij van rechts naar links openende glasdeuren wordt de glasdeur met handgreep (optioneel met slot) als laatste in de binnenste rail geplaatst.

## Plaatsen overige panelen

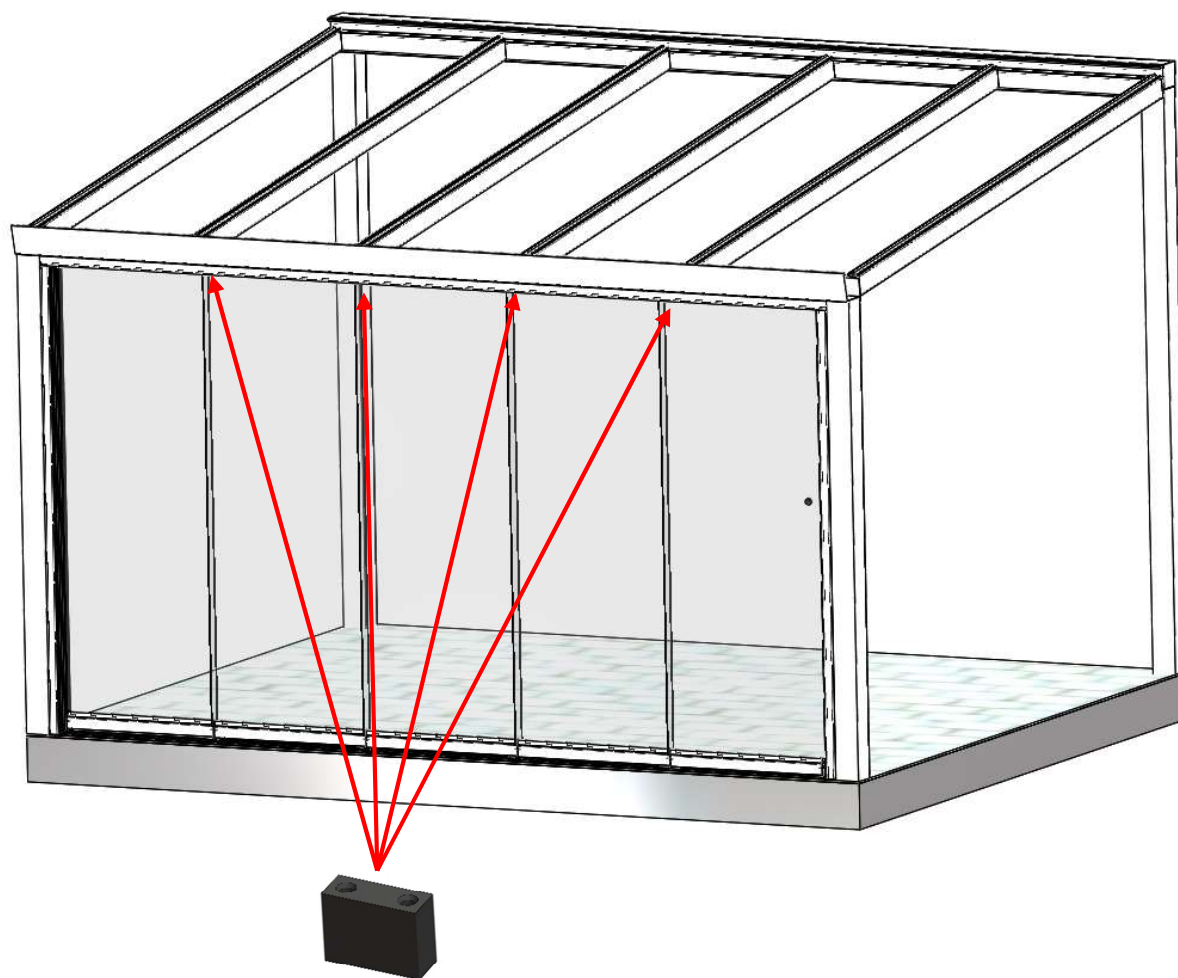


Detail: plaatsing slot (optie) Let op; de inbus schroefjes indraaien om slot te demonteren om op het glas te monteren.

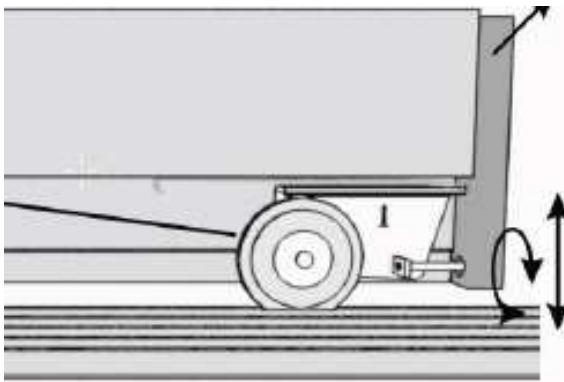
### Stap 6:

Plaats alle volgende glaspanelen op gelijke wijze.  
(dit is een van rechts naar links openende schuifwand)

## Plaatsen paneelstoppers



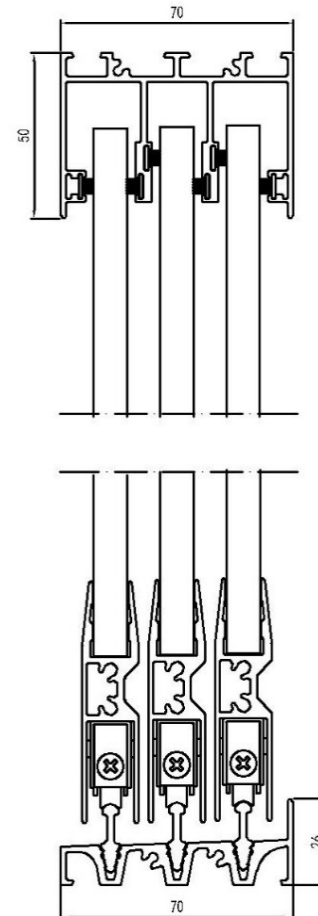
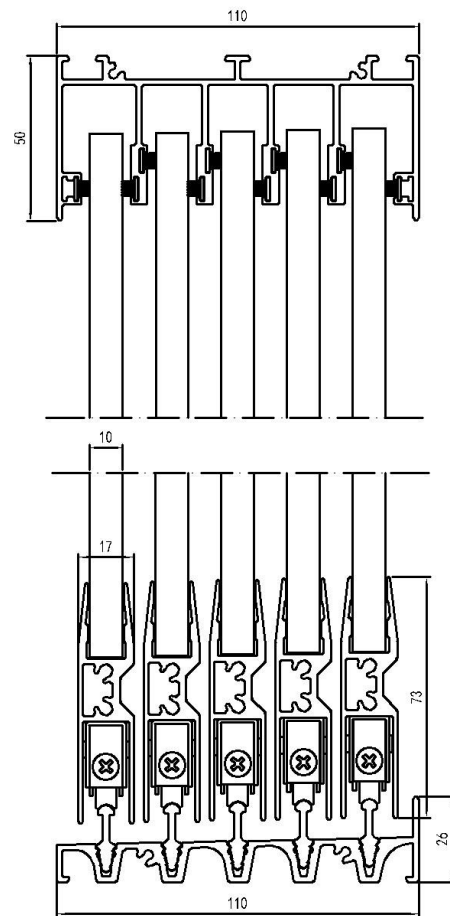
**Stap 7:**  
Schroef de  
paneelstoppers in de  
bovenrail vast.

**Stap 8:**

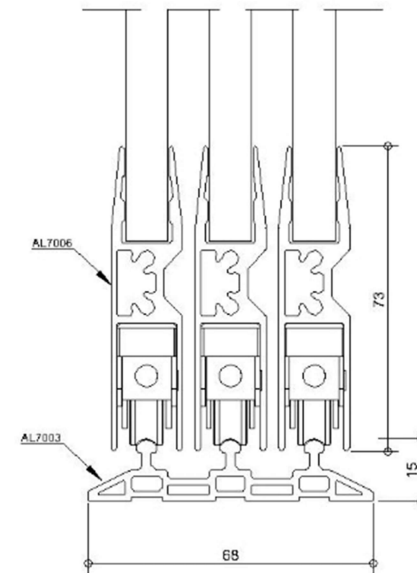
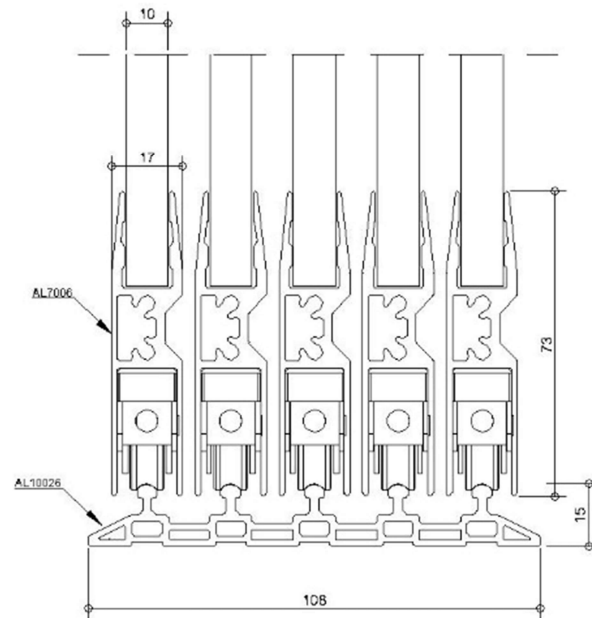
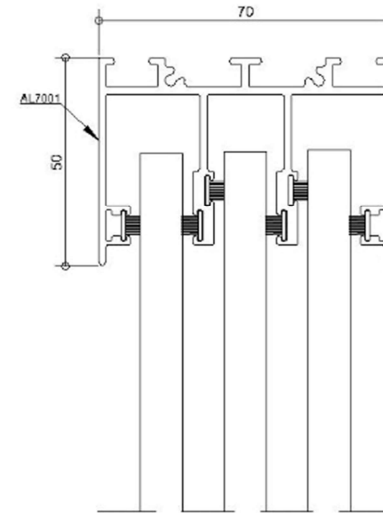
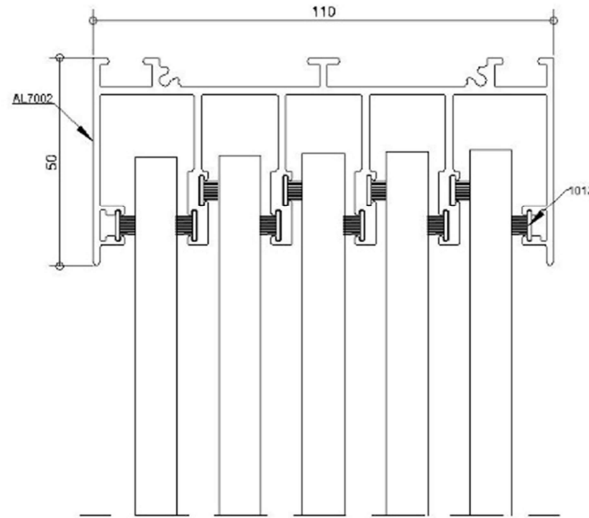
Indien nodig kunt u de panelen in hoogte afstellen m.b.v. een inbussleutel aan de kopzijde door links of rechtsom te draaien terwijl u het paneel iets optilt. (Hierdoor gaat het afstellen een stuk lichter) Rechtsom gaat hij omhoog en linksom omlaag.

# AL23

## Hoogstelsysteem



# AL24

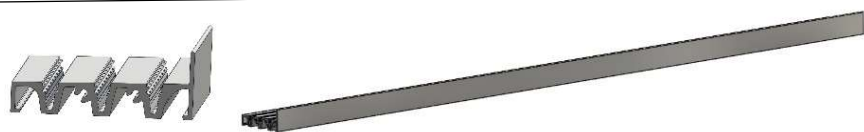




Boven-rail 3 sporen



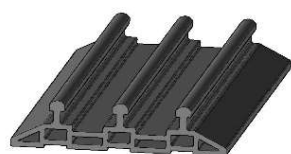
Boven-rail 5 sporen



Hoge onder-rail 3 sporen AL23



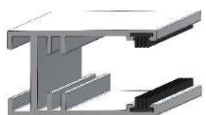
Hoge onder-rail 5 sporen AL23



Onder-rail 3 sporen AL24



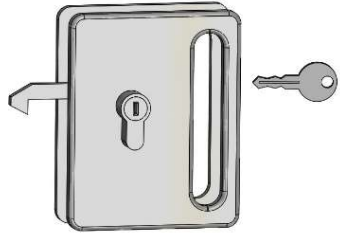
Onder-rail 5 sporen AL24



Zijprofiel



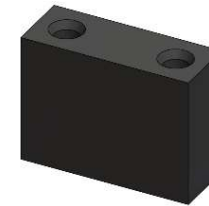
Borstelprofiel (optie)



Rvs slot (optie)

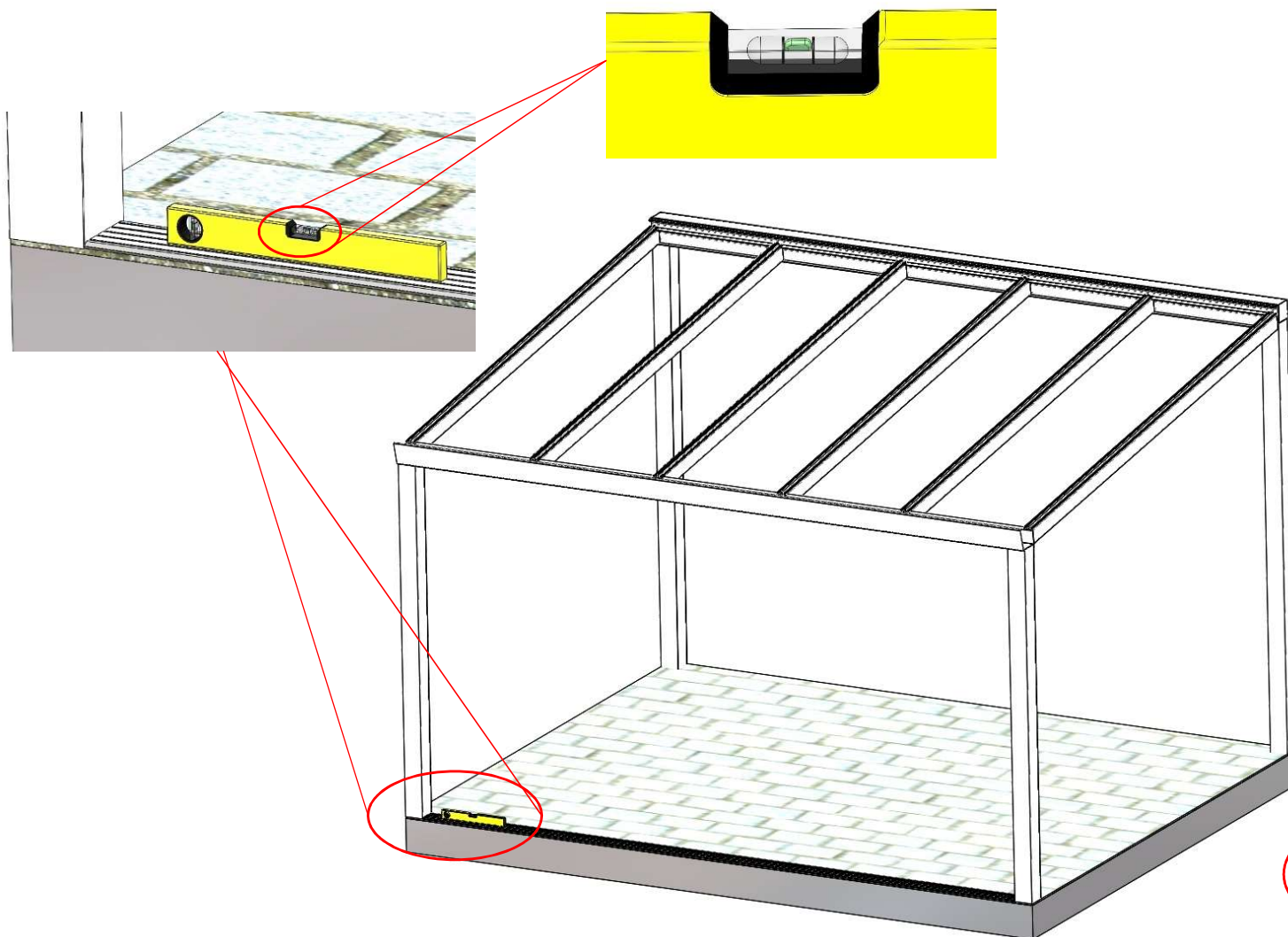


Rvs deurgreep



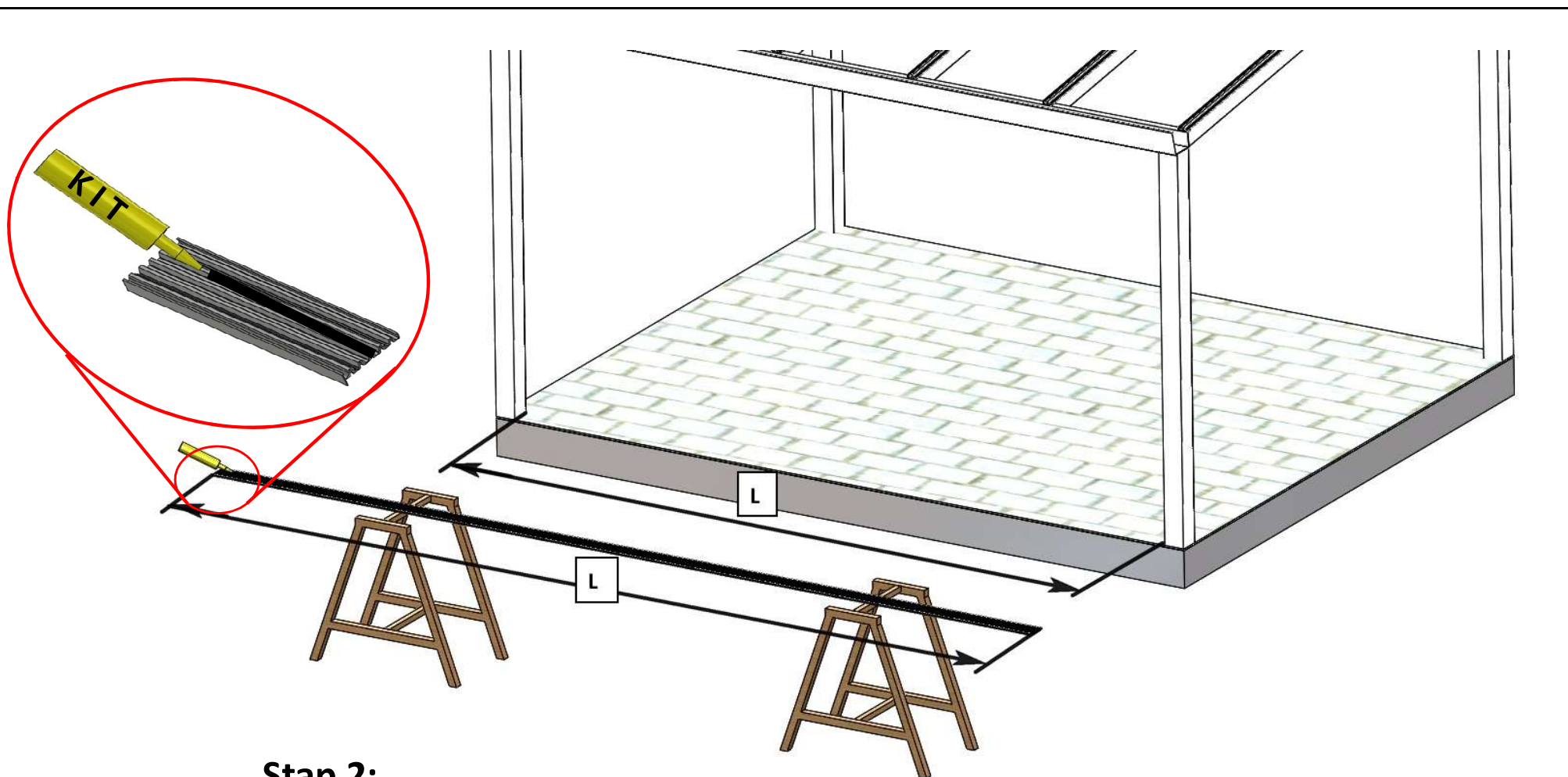
Paneelstopper



**Stap 1**

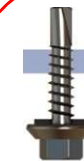
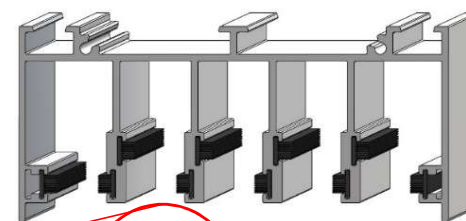
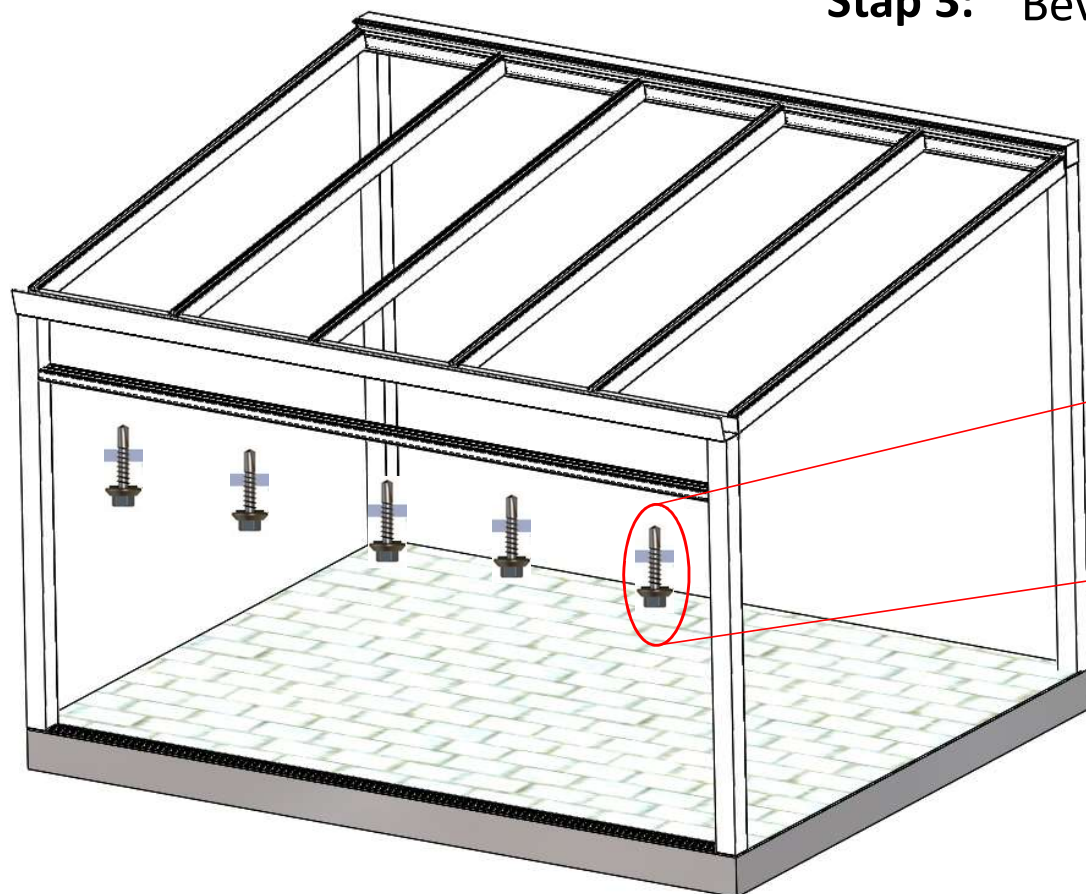
Zorg voor een vlakke /  
Egale en voldoende  
stevige ondergrond  
waarop de onder-rail  
met hoge dorpel  
waterpas bevestigd  
kan worden.



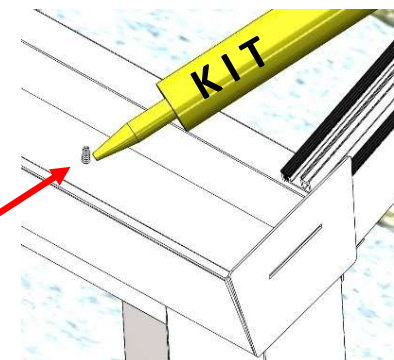
**Stap 2:**

Kit de onderzijde van de hoge onder-rail AL23/24 in en plaats deze tussen de 2 staanders op de vloer.

**Stap 3:** Bevestig de bovenrail vast aan de goot.



Zeskantschroef  
5,5 x 35mm

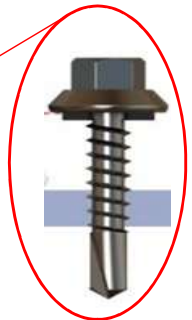
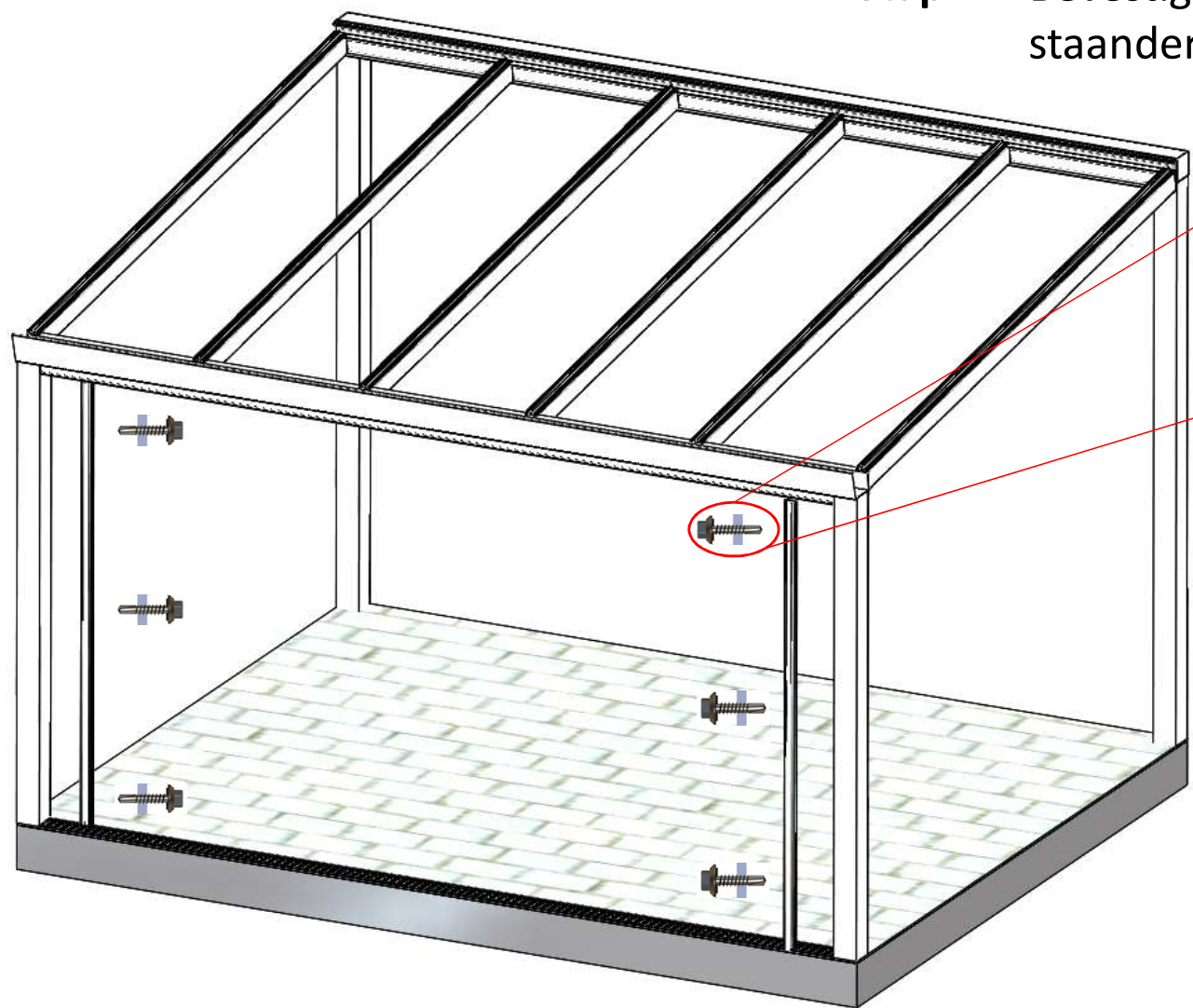


Afstand tussen de schroeven:  
h.o.h. ca. 1000mm.

Kit de schroeven in de goot  
waterdicht af.

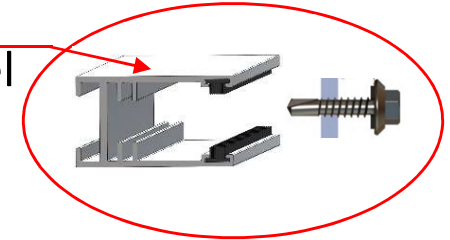
### Montage zij-profielen

**Stap 4:** Bevestig de zij-profielen aan de staanders.

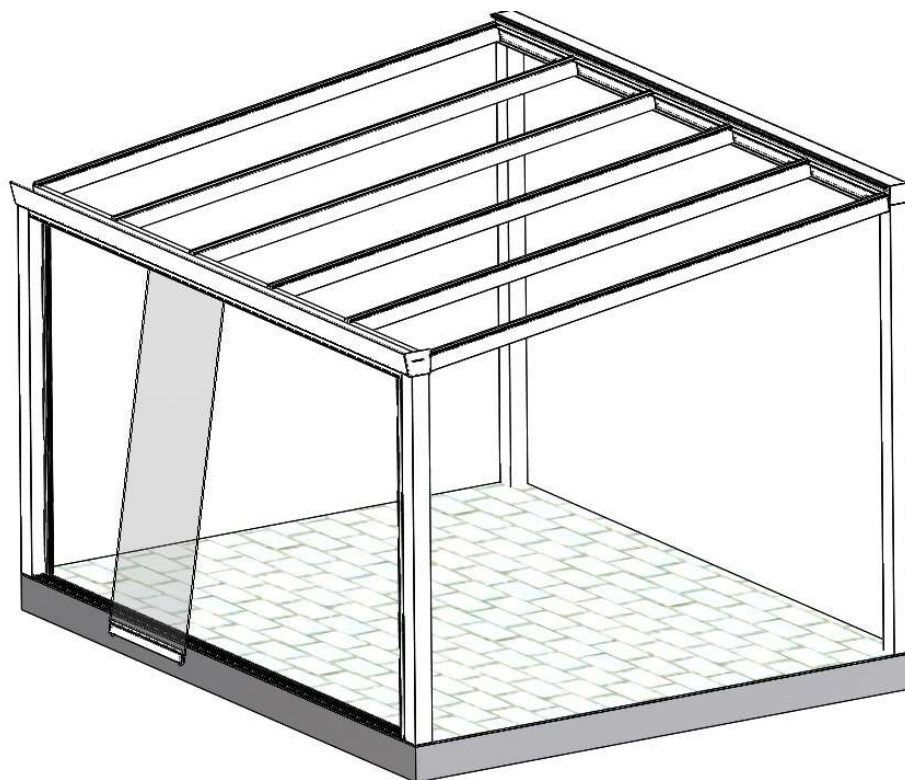


Zeskantschroef  
5,5 x 25mm

Zij-  
profiel



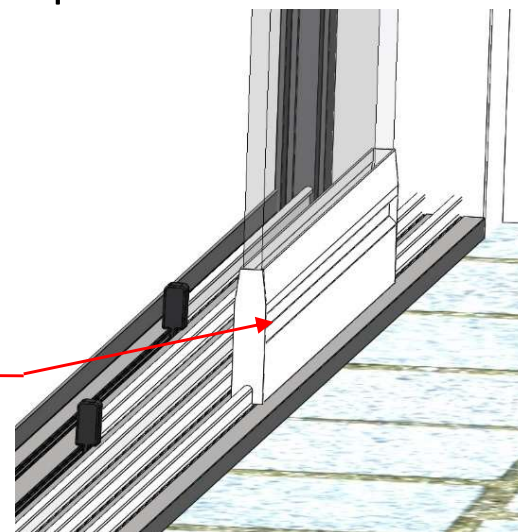
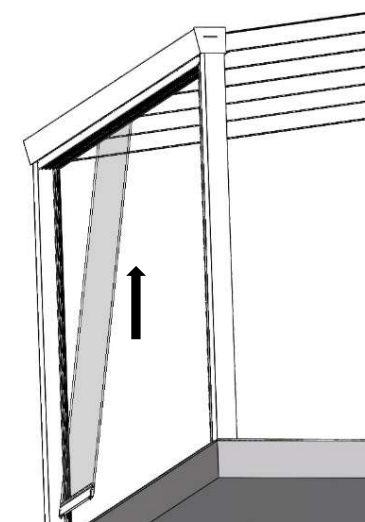
## Plaatsen panelen



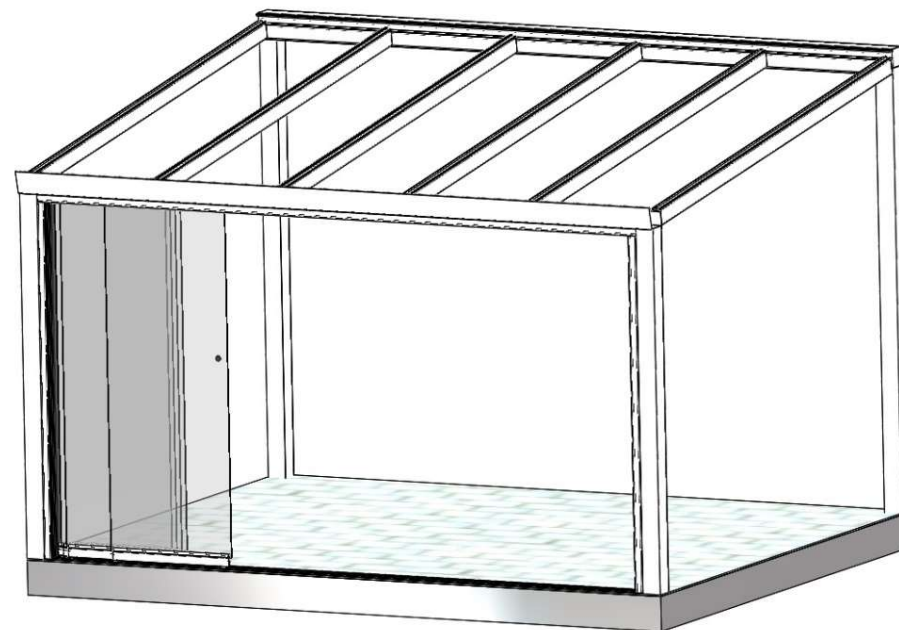
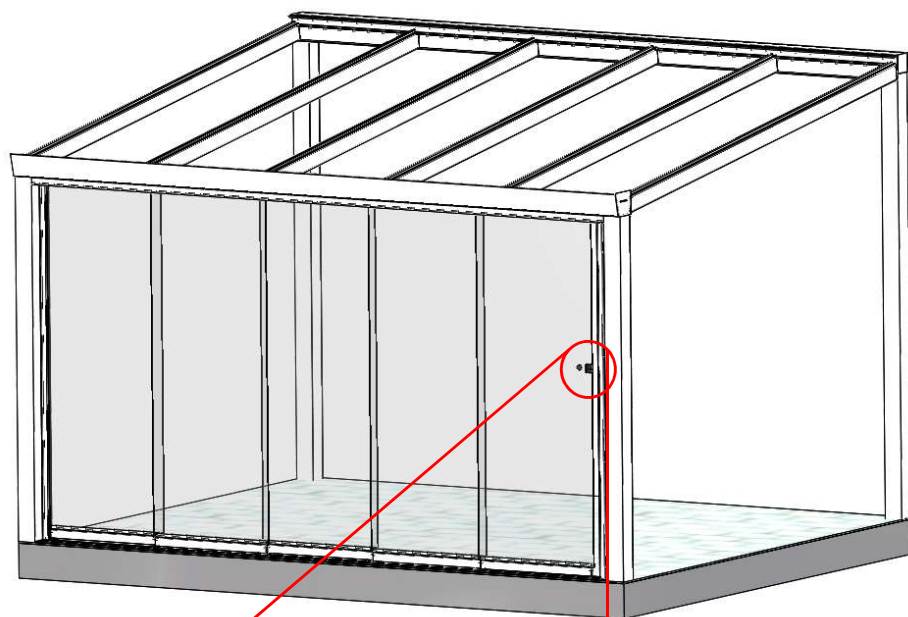
Let op: sponning  
onderwagen aan  
binnenzijde

### Stap 5:

Plaats het glaspaneel met de sponning aan de binnenzijde. Schuif het glas in een schuine stand tussen de borstels van het boven-profiel. Plaats vervolgens de loopwagen van het paneel in de rails.



Let op!  
Bij van rechts naar links openende glasdeuren wordt de glasdeur met handgreep (optioneel met slot) als laatste in de binnenste rail geplaatst.

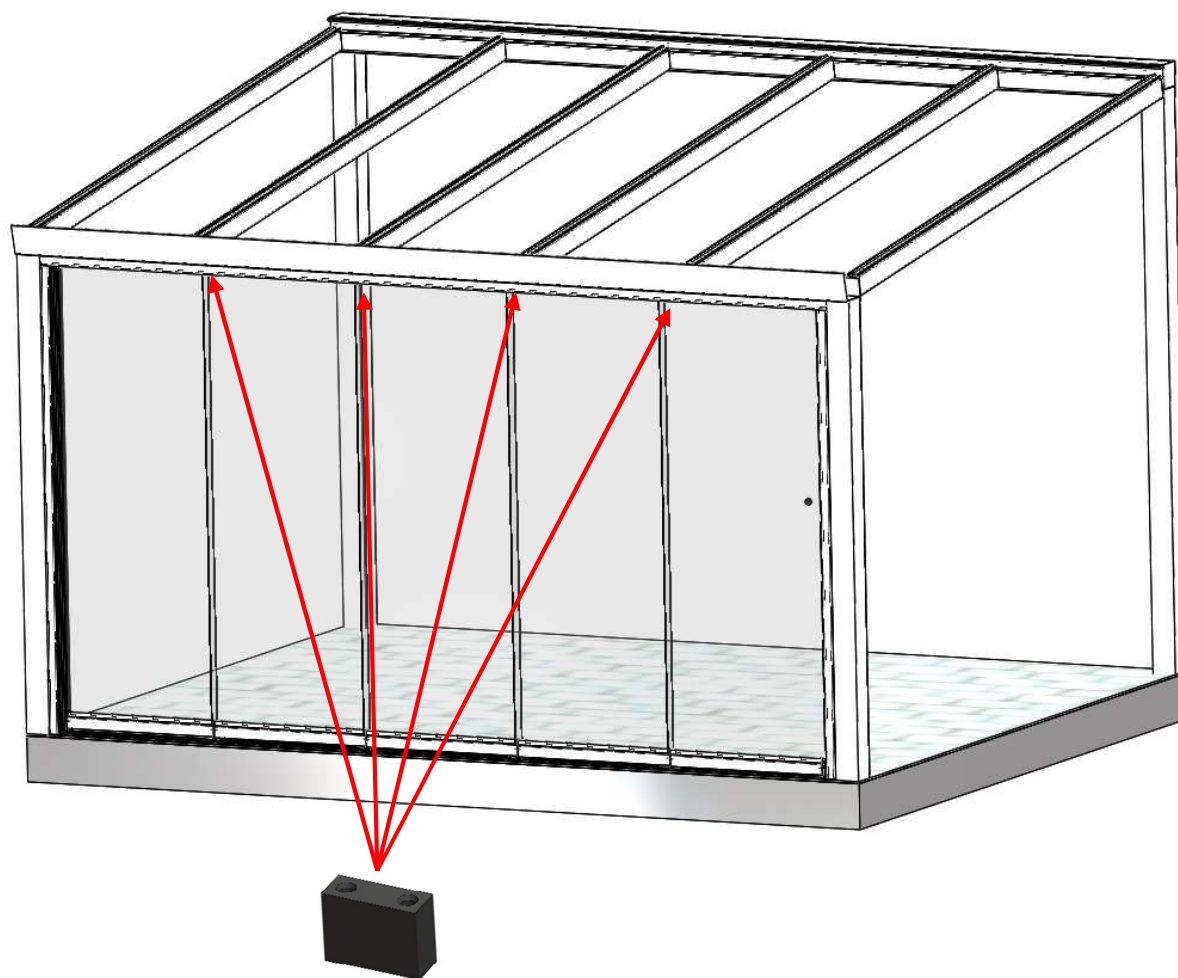


Detail: plaatsing slot (optie) Let op; de inbus schroefjes indraaien om slot te demonteren om op het glas te monteren.

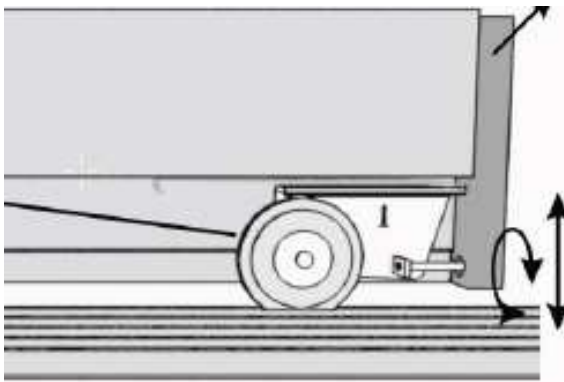
**Stap 6:**

Plaats alle volgende glaspanelen op gelijke wijze.  
(dit is een van rechts naar links openende schuifwand)

## Plaatsen paneelstoppers



**Stap 7:**  
Schroef de  
paneelstoppers in de  
bovenrail vast.

**Stap 8:**

Indien nodig kunt u de panelen in hoogte afstellen m.b.v. een inbussleutel aan de kopzijde door links of rechtsom te draaien terwijl u het paneel iets optilt. (Hierdoor gaat het afstellen een stuk lichter) Rechtsom gaat hij omhoog en linksom omlaag.