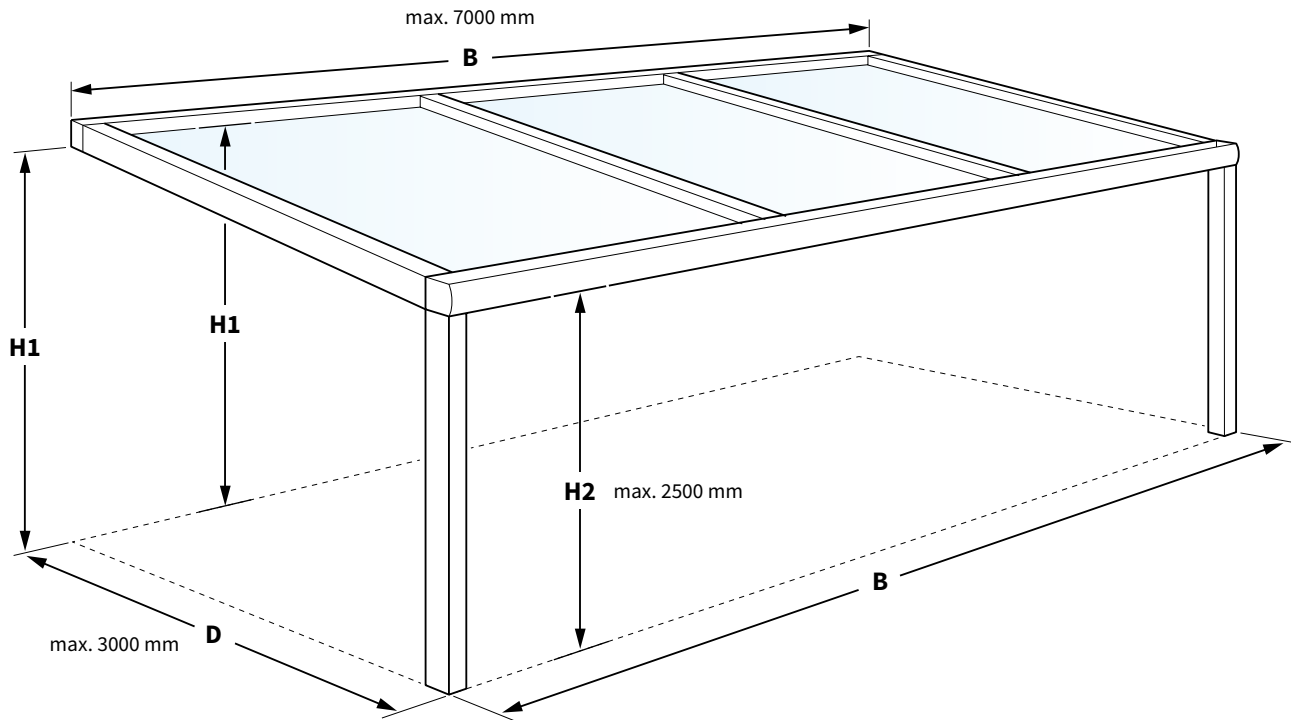


Een goede voorbereiding!

Voordat u een terrasoverkapping gaat bestellen dient u een aantal maten te meten. Het is belangrijk dat u alle maten in mm invoert!



1. Bepaal de gewenste breedte (B)

De opgegeven maat wordt de totale lengte van het gootprofiel en het muurprofiel.

B =	<input type="text"/>	mm
-----	----------------------	----

2. Bepaal de hoogte aan de muurzijde (H1)

Afstand gemeten van de ondergrond tot aan de onderkant van het muurprofiel. (Hoogte muurprofiel = 183 mm)

H1 =	<input type="text"/>	mm
------	----------------------	----

3. Bepaal de hoogte aan de tuinzijde (H2)

Afstand gemeten van de ondergrond tot aan de onderkant van het gootprofiel.

H2 =	<input type="text"/>	mm
------	----------------------	----

4. Bepaal de gewenste diepte (D)

Afstand gemeten van de muur tot aan de voorzijde van de staander.

D =	<input type="text"/>	mm
-----	----------------------	----

Lees ook de extra aandachtspunten op pagina 2 en 3 aandachtig door om te kijken of deze voor u van toepassing zijn. De specificaties vindt u op pagina 4.

Extra aandachtspunten!

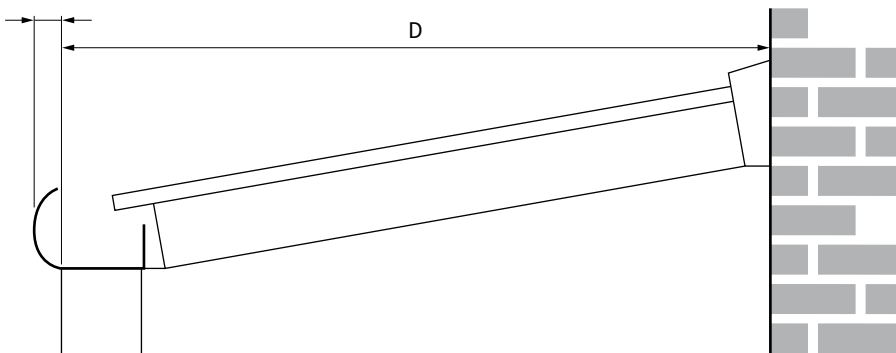
Let op eventuele obstakels!

Houd rekening met regenpijpen en andere obstakels die montage op de muur kunnen belemmeren.

Let op de goot bij de uitvaldiepte!

De bestelmaat van de diepte (D) is de afstand gemeten van de muur tot aan de voorzijde van de staander.

De goot steekt echter een beetje over. De werkelijke diepte is dus iets langer. Voor exacte maten zie de specificaties.



Ideale hoogte muur- en gootprofiel

Kijk goed op welke hoogte u het muurprofiel vast kunt zetten.

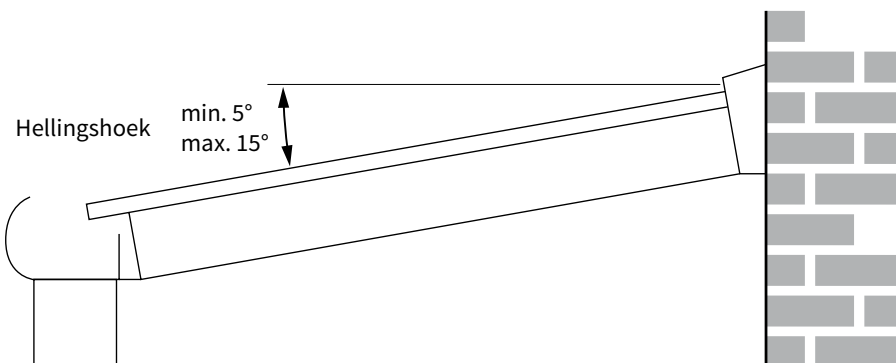
De ideale hoogte voor de onderkant van het muurprofiel (H1) is 2500 - 2700 mm vanaf de grond.

De ideale hoogte voor de onderkant van het gootprofiel (H2) is 2100 - 2300 mm vanaf de grond.

Voor een goede doorloophoogte is een minimale hoogte aan de tuinzijde (H2) van 2 meter vereist.

Hellingshoek

De terrasoverkapping heeft een variabele hellingshoek. De hellingshoek van uw dak is afhankelijk van de door u opgegeven bestelmaat **H1**, **H2** en **D**.



Openslaande deuren en ramen

Houd bij het bepalen van de hellingshoek rekening met openslaande deuren en ramen naar buiten. Houdt minimaal 30 cm tussen het kozijn en de onderkant van het muurprofiel aan.

Standers en dakplaten

Het aantal standers en dakplaten is afhankelijk van de breedte van uw terrasoverkapping. Zie de tabel bij de specificaties.

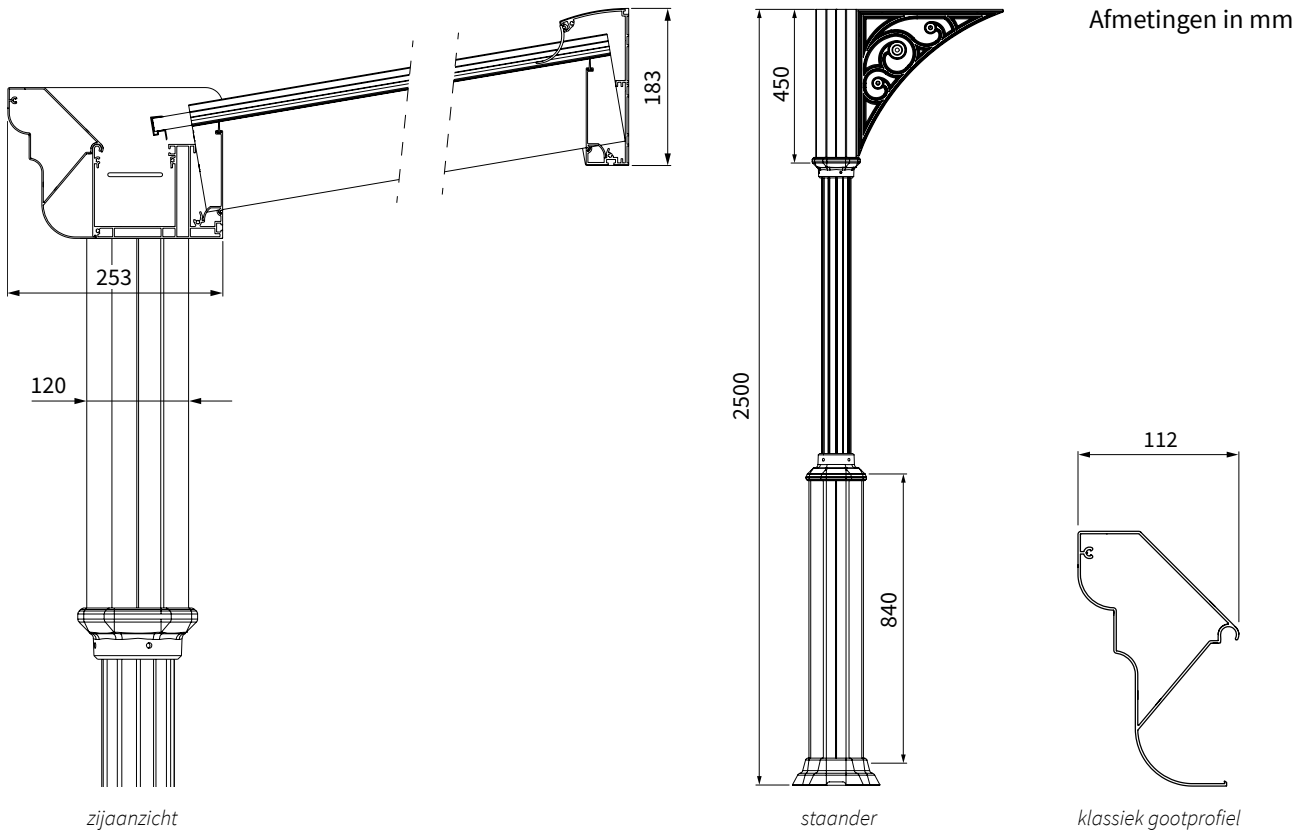
Betonpoeren

Tegen meerprijs kunt u kant en klare betonpoeren bestellen. Deze fundering kunt u ingraven waarna de standers erop geplaatst kunnen worden. De betonpoeren zijn al voorzien van draadeinden met moeren op maat voor de voetplaat die bij de standers geleverd wordt.

Verlichting

Tegen meerprijs kunt u een verlichtingset bestellen. Deze set bestaat uit drie spots (halogeen of led) die ingebouwd kunnen worden in de ligger van de terrasoverkapping. Eén verlichtingset is goed voor één ligger.

Specificaties V918 - Purbeck



Breedte [mm]	aantal staanders/palen	aantal dakplaten/velden polycarbonaat	glas
3000	2	3	4
3500	2	4	5
4000	2	4	5
4500	2	5	6
5000	2 of 3 (uitval afhankelijk)	5	6
5500	2 of 3 (uitval afhankelijk)	6	7
6000	3	6	7
6500	3	7	8
7000	3	7	9